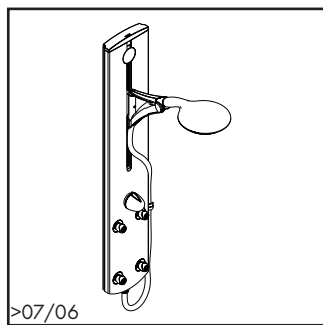


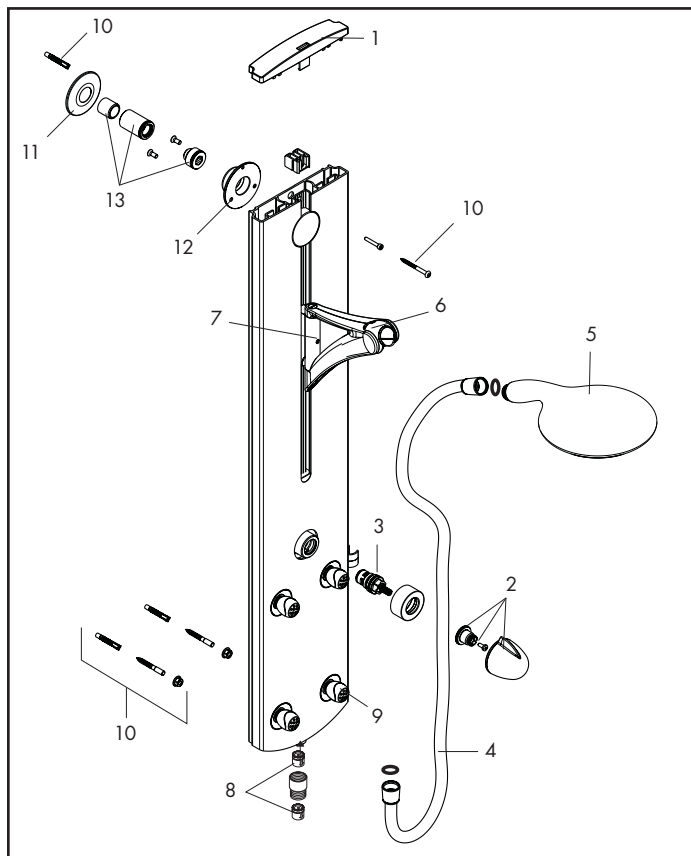
# Raindance

## Bodyshower



>07/06

27118xx1



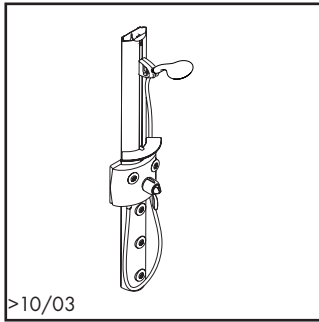
Pos.	Description	Description	Denominación	No./Nr./N°	PG
1	cover	cache supérieur	tapa	97324000	1 10
2	volume control handle	poignée	manija	36991xx0	1 13*
3	volume control cartridge	cartouche	cartucho	94149000	1 9
4	Techniflex hose, 63"	flexible Techniflex 63"	flexo Techniflex 63"	28276xx3	1 98
5	handshower	douchette	teleducha	28518xx1	1 98
6	slider	curseur complet	cursor completo	97117xx0	1 13*
7	set screw	vis	tornillo	97672000	1 1
8	check valve (2 pieces)	clapet anti-retour (2 pièces)	válvula antirretorno (2 pieza)	94074000	set 3
9	bodyspray	douche latérale	ducha lateral	26911xx0	1 99
10	mounting set	fixation	fijación	95600000	set 99
11	flange	rosace	florón	97734xx0	1 6*
12	flange	rosace	florón	95599xx0	1 99
13	adapter	adaptateur	adaptador	95601000	1 99

3.22  
7/2011

xx = Please see page 3.1 for finish codes / \*PG is for Chrome only. See the index for other finishes.  
 xx = Description des codes couleur page 3.1 / \*PG concerne Chromé seulement. Pour les autres, voir dans la liste des références.  
 xx = Para el código de acabados ver página 3.1 / \*La PG vale para Cromado solo. Ver el índice para las otras superficies.

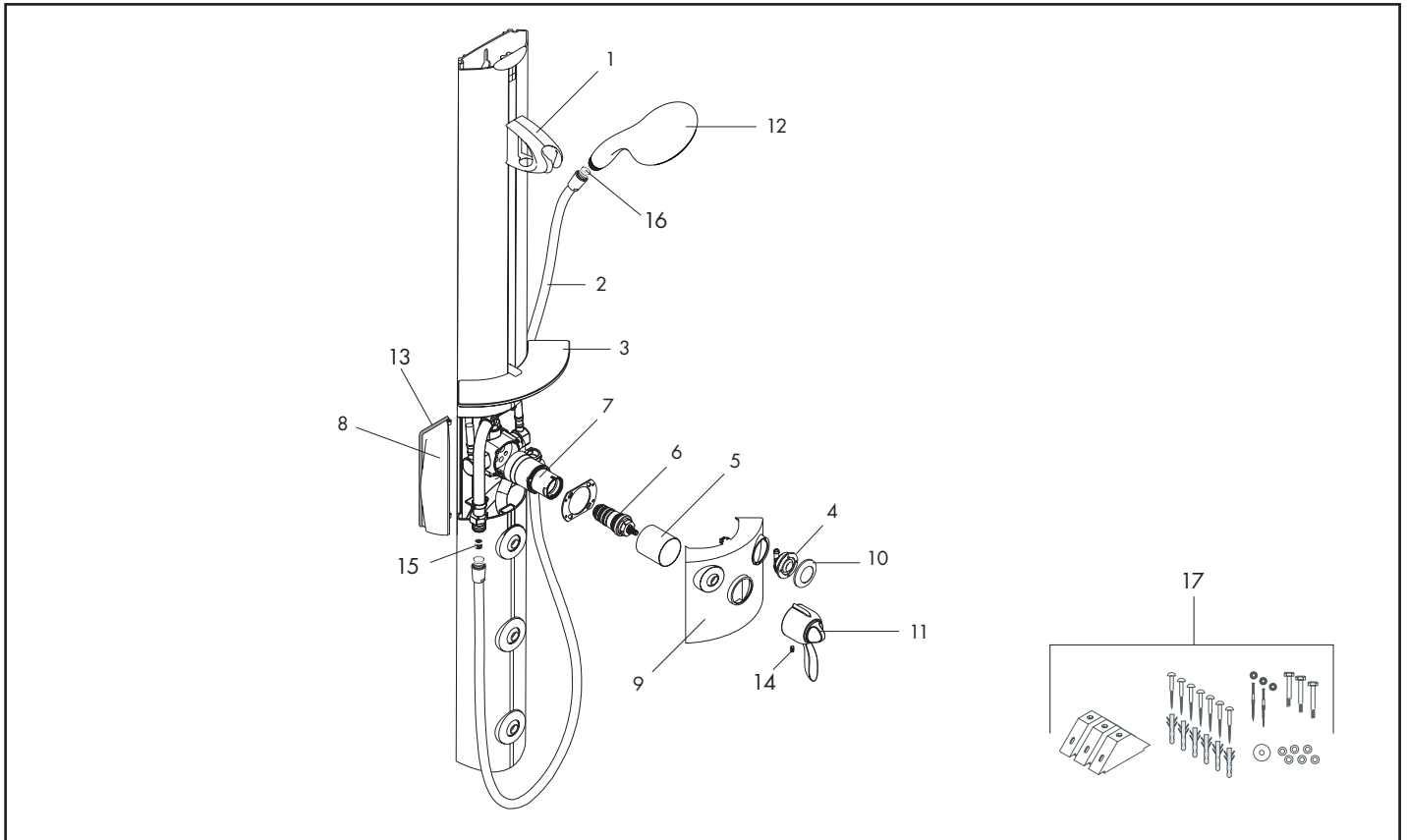
# Solaris E

## Showerpanel I



>10/03

06549xx0



Pos.	Description	Description	Denominación	No./Nr./N°	PG
1	slider (<05/06)	curseur (<05/06)	cursor (<05/06)	25968000	1 12
	slider (>05/06)	curseur (>05/06)	cursor (>05/06)	97024000	1 15*
2	handshower hose	flexible de douche	flexo	28276xx3	1 98
3	shelf	tablette	rapisa	25969000	1 11
4	bodyjet	douche latérale	ducha lateral	25970000	1 10
5	sleeve	douille	casquillo	88520xx0	1 7*
6	thermostat cartridge	cartouche thermostatique	termoelemento	94282000	1 15
7	stop unit	cartouche	cartucho	25973000	1 16
8	side cover	cache	tapa	25974880	1 13
9	front cover	cache	tapa	25976880	1 16
10	escutcheon	rosace	florón	25981xx0	1 7*
11	Solaris E handle	poignée Solaris E	manija Solaris E	88530xx0	1 14*
12	Raindance E 150 3Jet handshower	douchette Raindance E 150 3Jet	teleducha Raindance E 150 3Jet	28518xx1	1 98
13	side seals (2)	joint (2)	junta (2)	25975000	set 12
14	handle screw	vis	tornillo	88654000	1 4
15	check valve (2 pieces)	clapet anti-retour (2 pièces)	válvula antirretorno (2 pieza)	94074000	set 3
16	screen washer	filtre	filtro	94246000	1 1
17	hardware kit	fixation cpl	set de fijación completo	25977001	1 15

**hansgrohe**

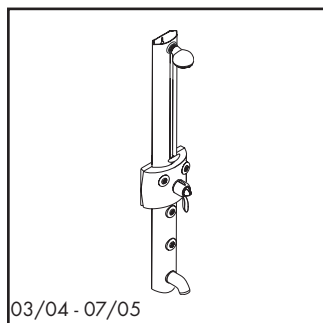
xx = Please see page 3.1 for finish codes / \*PG is for Chrome only. See the index for other finishes.

xx = Description des codes couleur page 3.1 / \*PG concerne Chromé seulement. Pour les autres, voir dans la liste des références.

xx = Para el código de acabados ver página 3.1 / \*La PG vale para Cromado solo. Ver el índice para las otras superficies.

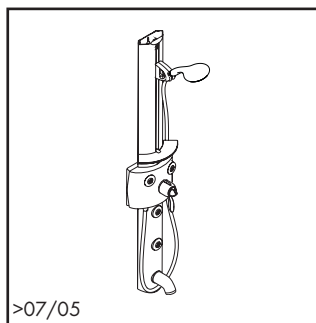
# Solaris E

## Showerpanel II



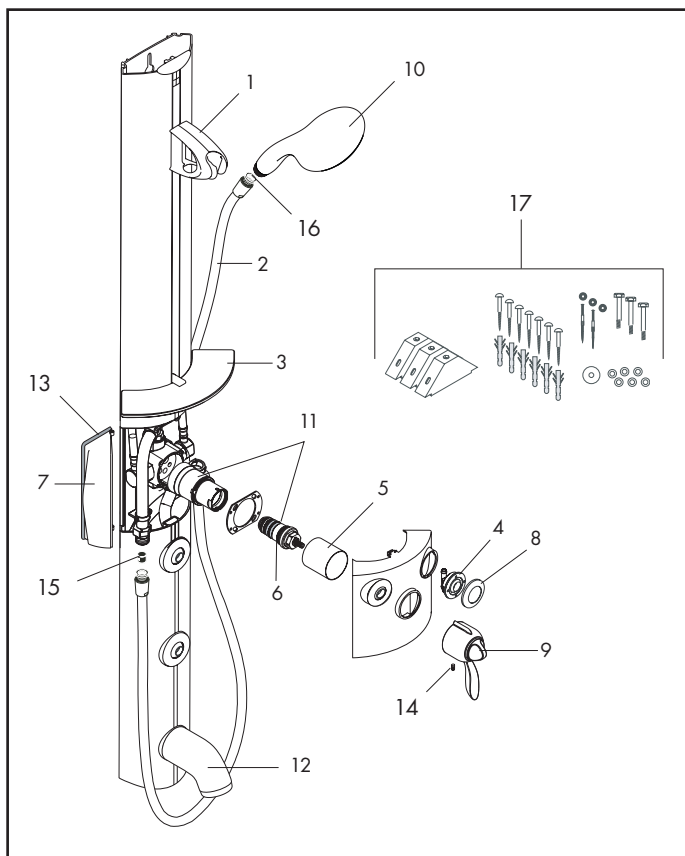
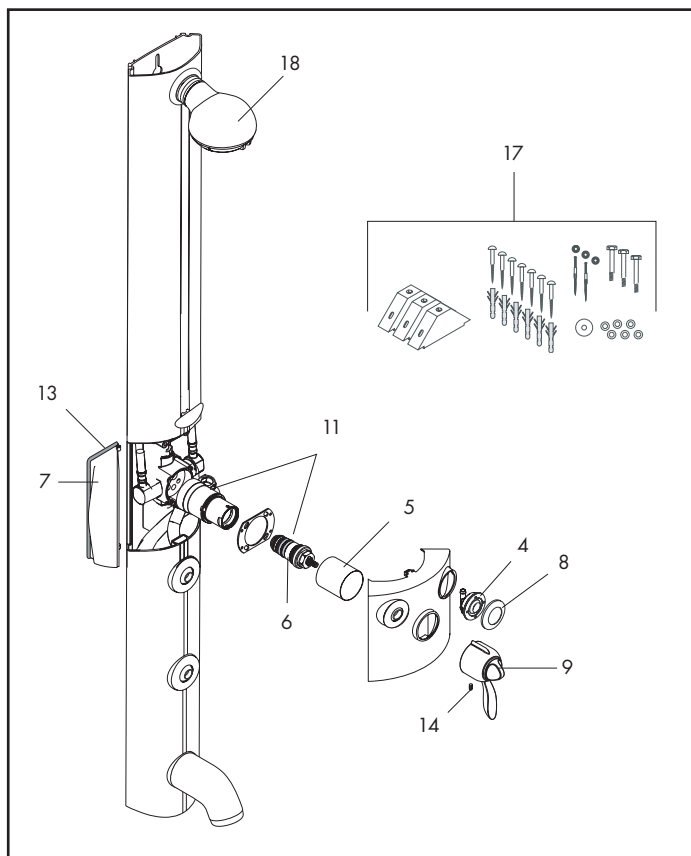
03/04 - 07/05

06550xx0



>07/05

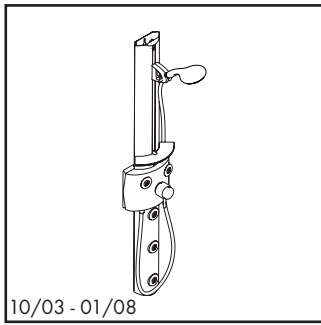
06550xx0



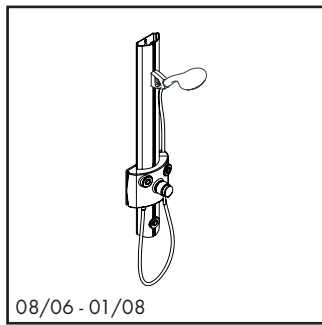
Pos.	Description	Description	Denominación	No./Nr./N°	PG
1	slider (<05/06)	curseur (<05/06)	cursor (<05/06)	25968000	1 12
	slider (>05/06)	curseur (>05/06)	cursor (>05/06)	97024000	1 15*
2	handshower hose	flexible de douche	flexo	28276xx3	1 98
3	shelf	tablette	repisa	25969000	1 11
4	bodyjet	douche latérale	ducha lateral	25970000	1 10
5	sleeve	douille	casquillo	88520xx0	1 7*
6	thermostat cartridge	cartouche thermostatique	termoelemento	94282000	1 15
7	side cover	cache	tapa	25974880	1 13
8	escutcheon	rosace	florón	25981xx0	1 7*
9	Solaris E handle	poignée Solaris E	manija Solaris E	88530xx0	1 14*
10	Raindance E 150 3Jet handshower	douchette Raindance E 150 3Jet	teleducha Raindance E 150 3Jet	28518xx1	1 98
11	thermoelement	cartouche	cartucho	88500000	1 19
12	spout (>04/06 only)	bec (>04/06 seulement)	surtidor (>04/06 sólo)	26207xx0	1 99
13	side seals (2)	joint (2)	junta (2)	25975000	set 12
14	handle screw	vis	tornillo	88654000	1 4
15	check valve (2 pieces)	clapet anti-retour (2 pièces)	válvula antirretorno (2 pieza)	94074000	set 3
16	screen washer	filtre	filtro	94246000	1 1
17	hardware kit	fixation cpl	set de fijación completo	25977001	1 15
18	showerhead	Douche de tête	ducha fija		99

# Interaktiv S

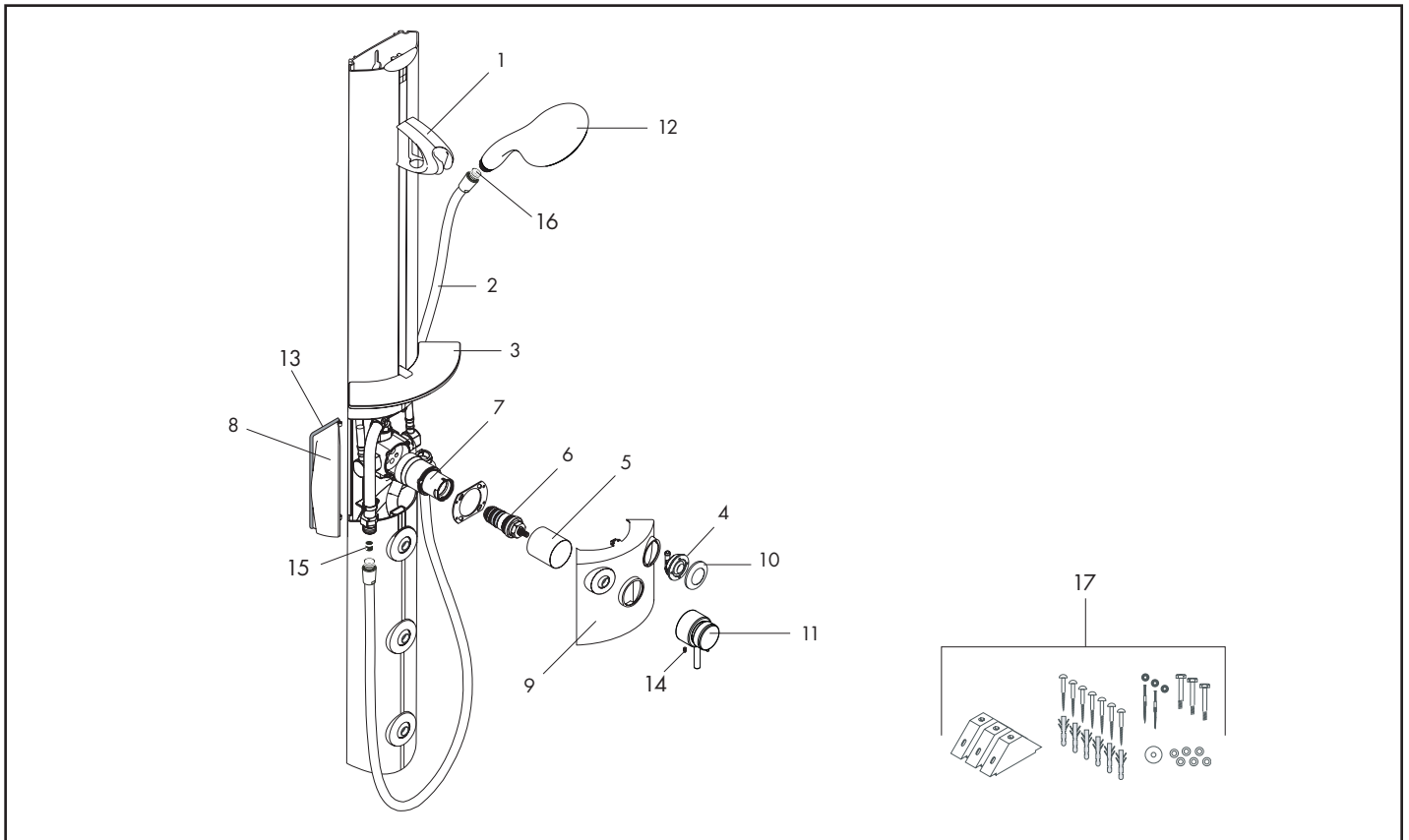
## Showerpanel I / Showerpanel 3



10/03 - 01/08  
06893xx0



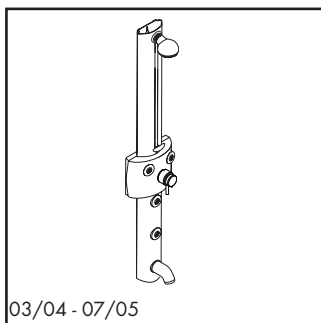
08/06 - 01/08  
06429xx0



Pos.	Description	Description	Denominación	No./Nr./N°	PG
1	slider (<05/06)	curseur (<05/06)	cursor (<05/06)	25968000	1 12
	slider (>05/06)	curseur (>05/06)	cursor (>05/06)	97024000	1 15*
2	handshower hose	flexible de douche	flexo	28276xx3	1 98
3	shelf	tablette	repisa	25969000	1 11
4	bodyjet	douche latérale	ducha lateral	25970000	1 10
5	sleeve	douille	casquillo	88520xx0	1 7*
6	thermostat cartridge	cartouche thermostatique	termoelemento	94282000	1 15
7	stop unit	cartouche	cartucho	25973000	1 16
8	side cover	cache	tapa	25974880	1 13
9	front cover	cache	tapa	25976880	1 16
10	escutcheon	rosace	florón	25981xx0	1 7*
11	Interaktiv S handle	poignée Interaktiv S	manija Interaktiv S	88641xx0	1 15*
12	Raindance E 100 3Jet handshower	douchette Raindance E 100 3Jet	teleducha Raindance E 100 3Jet	28502xx1	1 98
13	side seals (2)	joint (2)	junta (2)	25975000	set 12
14	handle screw	vis	tornillo	88654000	1 4
15	check valve (2 pieces)	clapet anti-retour (2 pièces)	válvula antirretorno (2 pieza)	94074000	set 3
16	screen washer	filtre	filtro	94246000	1 1
17	hardware kit	fixation cpl	set de fijación completo	25977001	1 15

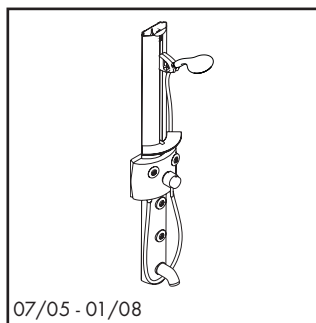
# Interaktiv S

## Showerpanel II



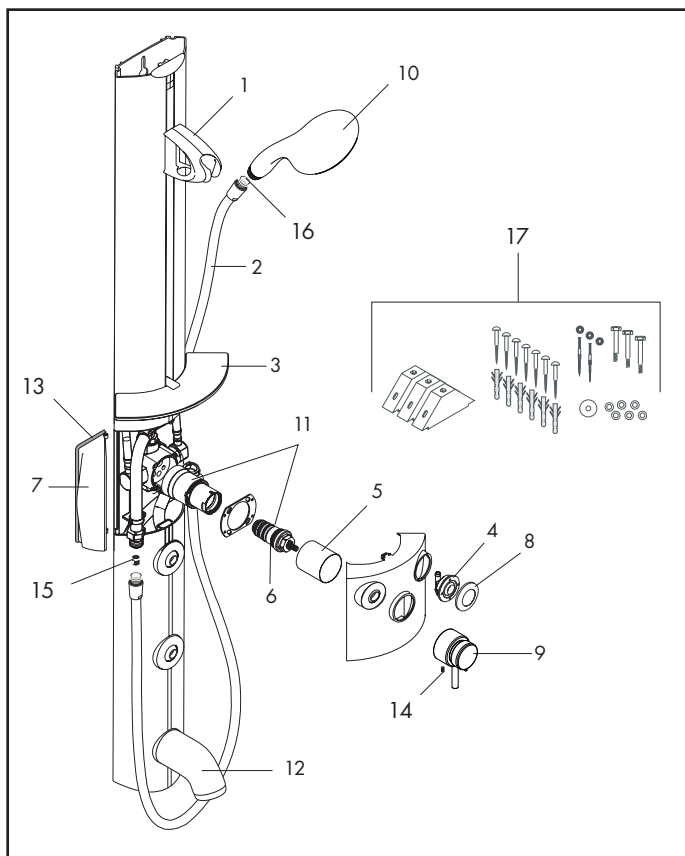
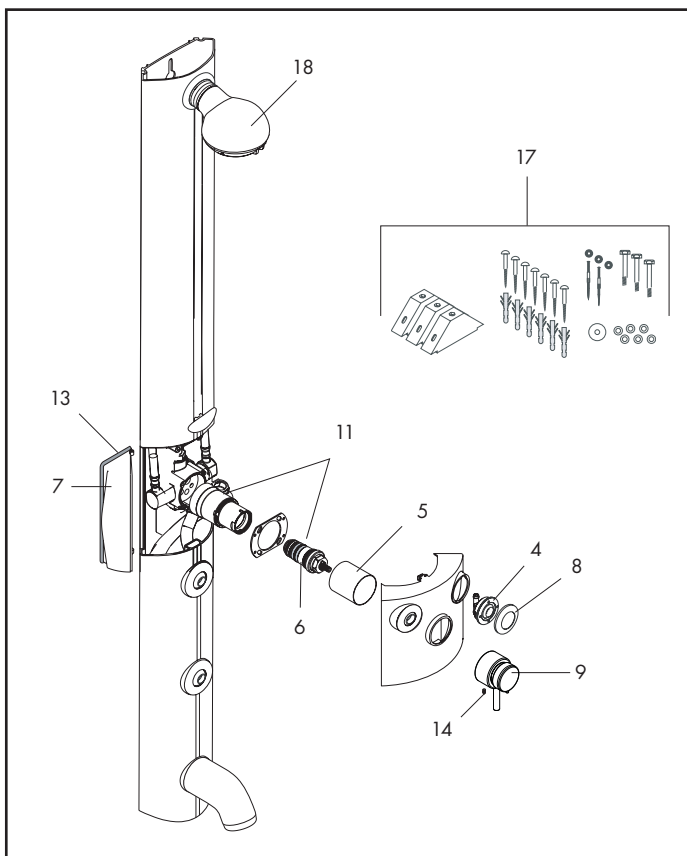
03/04 - 07/05

06894xx0



07/05 - 01/08

06894xx0



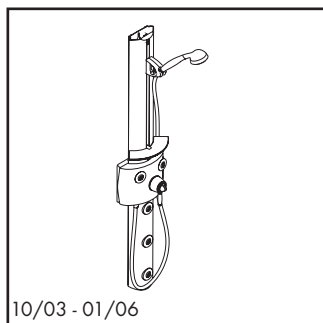
Pos.	Description	Description	Denominación	No./Nr./N°	PG
1	slider (<05/06)	curseur (<05/06)	cursor (<05/06)	25968000	1 12
	slider (>05/06)	curseur (>05/06)	cursor (>05/06)	97024000	1 15*
2	handshower hose	flexible de douche	flexo	28276xx3	1 98
3	shelf	tablette	repisa	25969000	1 11
4	bodyjet	douche latérale	ducha lateral	25970000	1 10
5	sleeve	douille	casquillo	88520xx0	1 7*
6	thermostat cartridge	cartouche thermostatique	termoelemento	94282000	1 15
7	side cover	cache	tapa	25974880	1 13
8	escutcheon	rosace	florón	25981xx0	1 7*
9	Interaktiv S handle	poignée Interaktiv S	manija Interaktiv S	88641xx0	1 15*
10	Raindance E 100 3Jet handshower	douchette Raindance E 100 3Jet	teleducha Raindance E 100 3Jet	28502xx1	1 98
11	thermoelement	cartouche	cartucho	88500000	1 19
12	spout (>04/06 only)	bec (>04/06 seulement)	surtidor (>04/06 sólo)	26207xx0	1 99
13	side seals (2)	joint (2)	junta (2)	25975000	set 12
14	handle screw	vis	tornillo	88654000	1 4
15	check valve (2 pieces)	clapet anti-retour (2 pièces)	válvula antirretorno (2 pieza)	94074000	set 3
16	screen washer	filtre	filtro	94246000	1 1
17	hardware kit	fixation cpl	set de fijación completo	25977001	1 15
18	showerhead	Douche de tête	ducha fija		99

3.26  
7/2011

xx = Please see page 3.1 for finish codes / \*PG is for Chrome only. See the index for other finishes.  
xx = Description des codes couleur page 3.1 / \*PG concerne Chromé seulement. Pour les autres, voir dans la liste des références.  
xx = Para el código de acabados ver página 3.1 / \*La PG vale para Cromado solo. Ver el índice para las otras superficies.

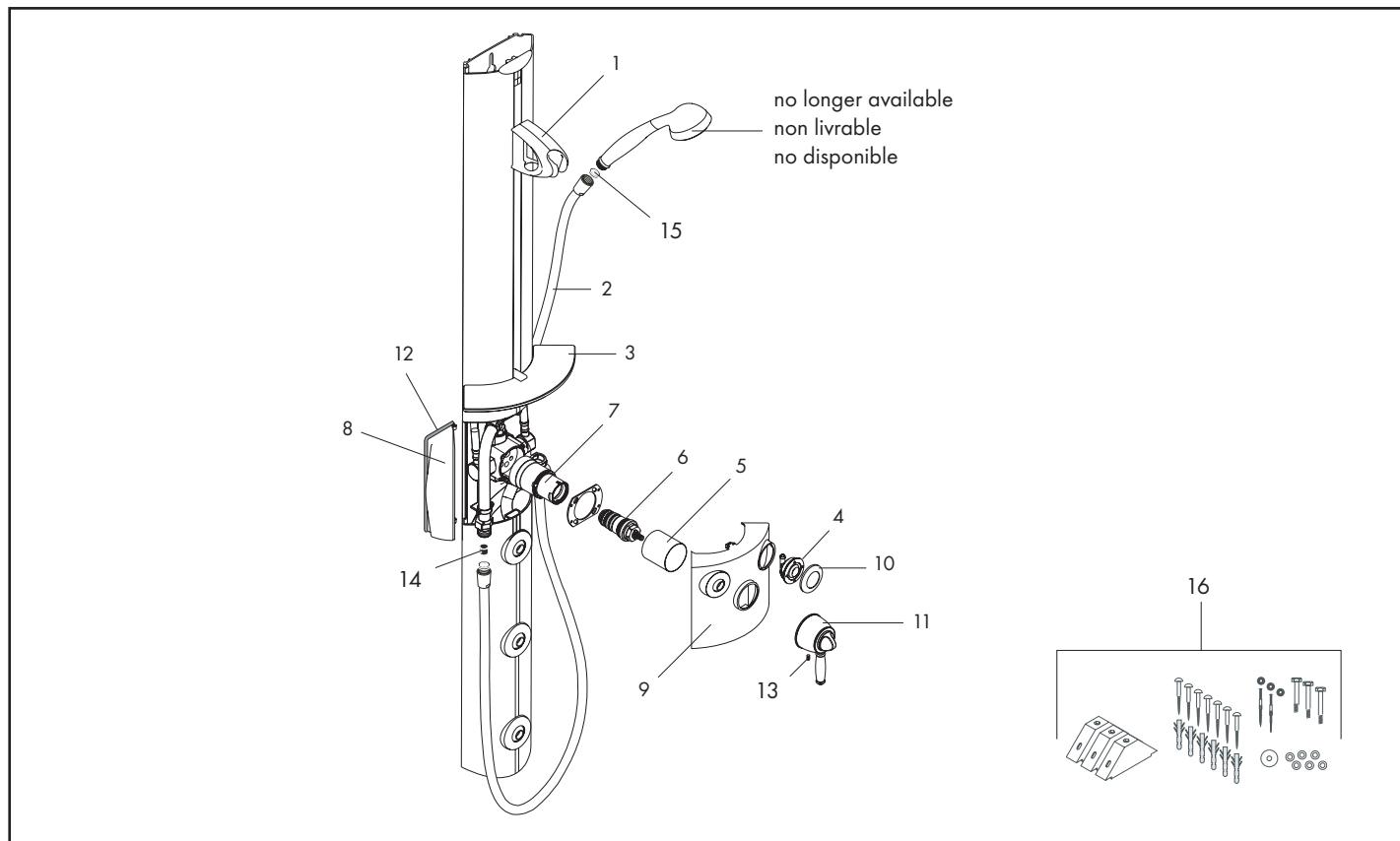
**hansgrohe**

# 1901 Showerpanel I



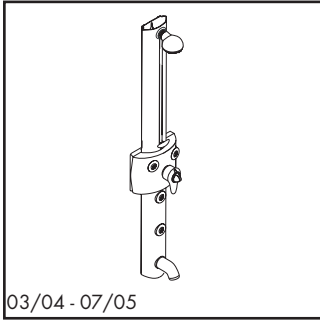
10/03 - 01/06

06960xx0



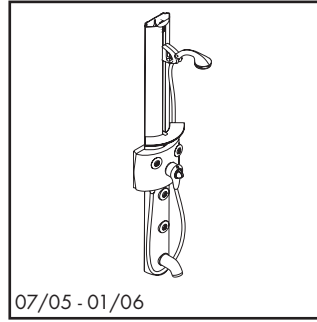
Pos.	Description	Description	Denominación	No./Nr./N°	PG
1	slider (<05/06)	curseur (<05/06)	cursor (<05/06)	25968000	1 12
2	handshower hose	flexible de douche	flexo	28276xx3	1 98
3	shelf	tablette	repisa	25969000	1 11
4	bodyjet	douche latérale	ducha lateral	25970000	1 10
5	sleeve	douille	casquillo	88520xx0	1 7*
6	thermostat cartridge	cartouche thermostatique	termoelemento	94282000	1 15
7	stop unit	cartouche	cartucho	25973000	1 16
8	side cover	cache	tapa	25974880	1 13
9	front cover	cache	tapa	25976880	1 16
10	escutcheon	rosace	florón	25981xx0	1 7*
11	1901 handle	poignée 1901	manija 1901	88516xx0	1 14*
12	side seals (2)	joint (2)	junta (2)	25975000	set 12
13	handle screw	vis	tornillo	88654000	1 4
14	check valve (2 pieces)	clapet anti-retour (2 pièces)	válvula antirretorno (2 pieza)	94074000	set 3
15	screen washer	filtre	filtro	94246000	1 1
16	hardware kit	fixation cpl	set de fijación completo	25977001	1 15

# 1901 Showerpanel II



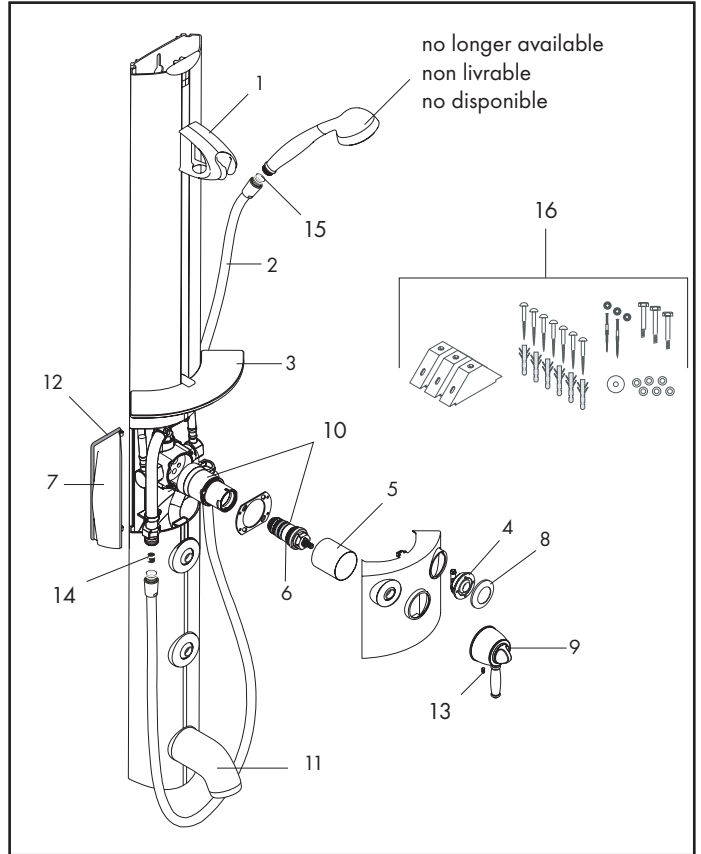
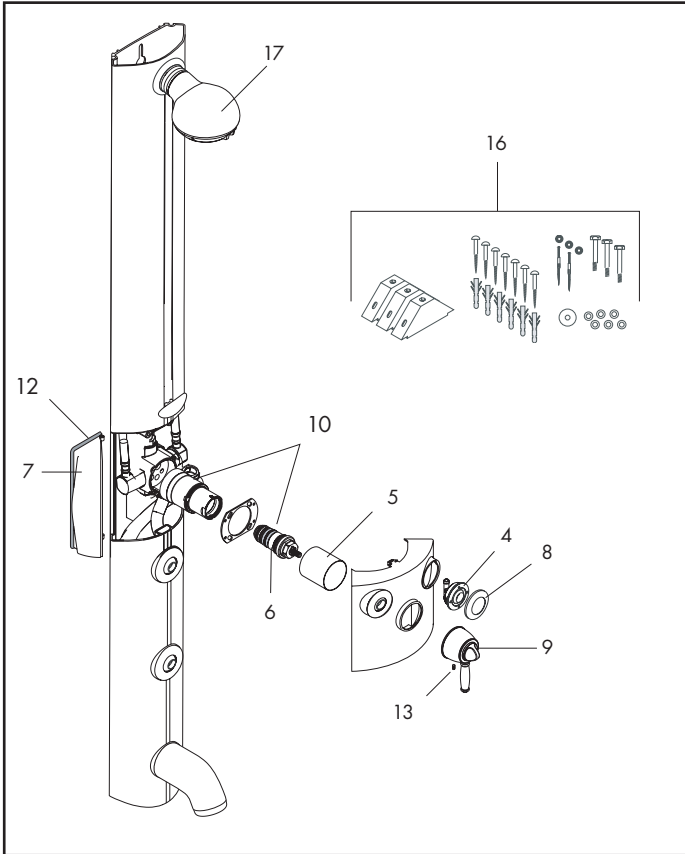
03/04 - 07/05

06961xx0



07/05 - 01/06

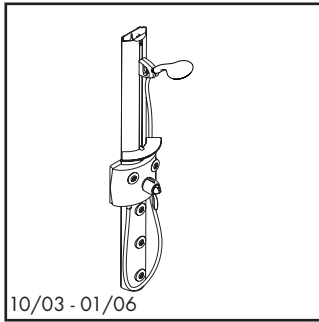
06961xx0



Pos.	Description	Description	Denominación	No./Nr./N°	PG
1	slider (<05/06)	curseur (<5/06)	cursor (<05/06)	25968000	1 12
	slider (>05/06)	curseur (>05/06)	cursor (>05/06)	97024000	1 15*
2	handshower hose	flexible de douche	flexo	28276xx3	1 98
3	shelf	tablette	repisa	25969000	1 11
4	bodyjet	douche latérale	ducha lateral	25970000	1 10
5	sleeve	douille	casquillo	88520xx0	1 7*
6	thermostat cartridge	cartouche thermostatique	termoelemento	94282000	1 15
7	side cover	cache	tapa	25974880	1 13
8	escutcheon	rosace	florón	25981xx0	1 7*
9	1901 handle	poignée 1901	manija 1901	88516xx0	1 14*
10	thermoelement	cartouche	cartucho	88500000	1 19
11	spout (>04/06 only)	bec (>04/06 seulement)	surtidor (>04/06 sólo)	26207xx0	1 99
12	side seals (2)	joint (2)	junta (2)	25975000	set 12
13	handle screw	vis	tornillo	88654000	1 4
14	check valve (2 pieces)	clapet anti-retour (2 pièces)	válvula antirretorno (2 pieza)	94074000	set 3
15	screen washer	filtre	filtro	94246000	1 1
16	hardware kit	fixation cpl	set de fijación completo	25977001	1 15
17	showerhead	Douche de tête	ducha fija		99

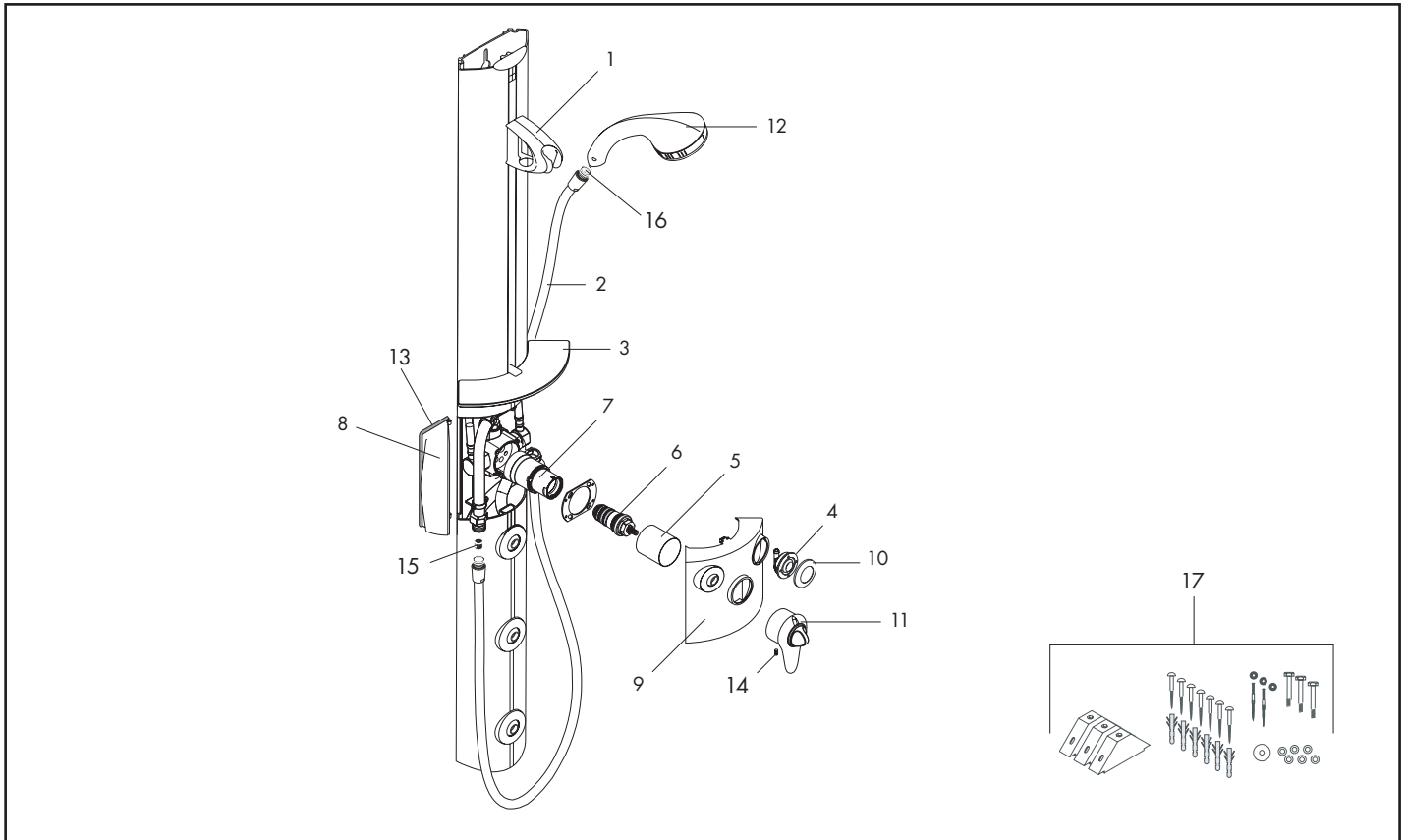
# Monsoon

## Showerpanel I



10/03 - 01/06

06557xx0



Pos.	Description	Description	Denominación	No./Nr./N°	PG
1	slider (<05/06)	curseur (<05/06)	cursor (<05/06)	25968000	1 12
2	handshower hose	flexible de douche	flexo	28276xx3	1 98
3	shelf	tablette	repisa	25969000	1 11
4	bodyjet	douche latérale	ducha lateral	25970000	1 10
5	sleeve	douille	casquillo	88520xx0	1 7*
6	thermostat cartridge	cartouche thermostatique	termoelemento	94282000	1 15
7	stop unit	cartouche	cartucho	25973000	1 16
8	side cover	cache	tapa	25974880	1 13
9	front cover	cache	tapa	25976880	1 16
10	escutcheon	rosace	florón	25981xx0	1 7*
11	Monsoon handle	poignée Monsoon	manija Monsoon	88546xx0	1 99
12	3jet handshower	douchette	teleducha		99
13	side seals (2)	joint (2)	junta (2)	25975000	set 12
14	handle screw	vis	tornillo	88654000	1 4
15	check valve (2 pieces)	clapet anti-retour (2 pièces)	válvula antirretorno (2 pieza)	94074000	set 3
16	screen washer	filtre	filtro	94246000	1 1
17	hardware kit	fixation cpl	set de fijación completo	25977001	1 15

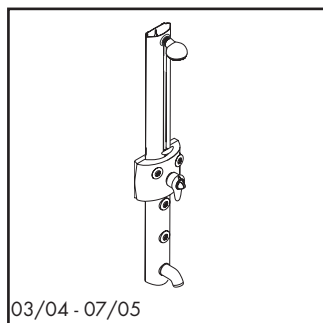
**hansgrohe**

xx = Please see page 3.1 for finish codes / \*PG is for Chrome only. See the index for other finishes.  
 xx = Description des codes couleur page 3.1 / \*PG concerne Chromé seulement. Pour les autres, voir dans la liste des références.  
 xx = Para el código de acabados ver página 3.1 / \*La PG vale para Cromado solo. Ver el indice para las otras superficies.



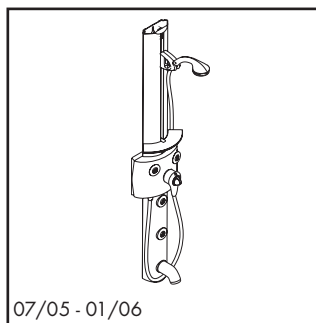
# Monsoon

## Showerpanel II



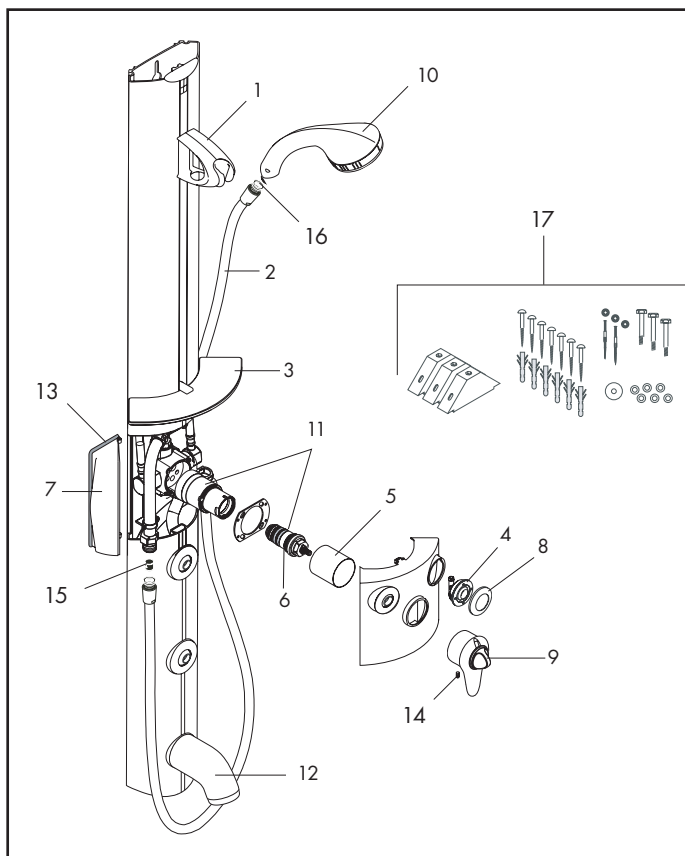
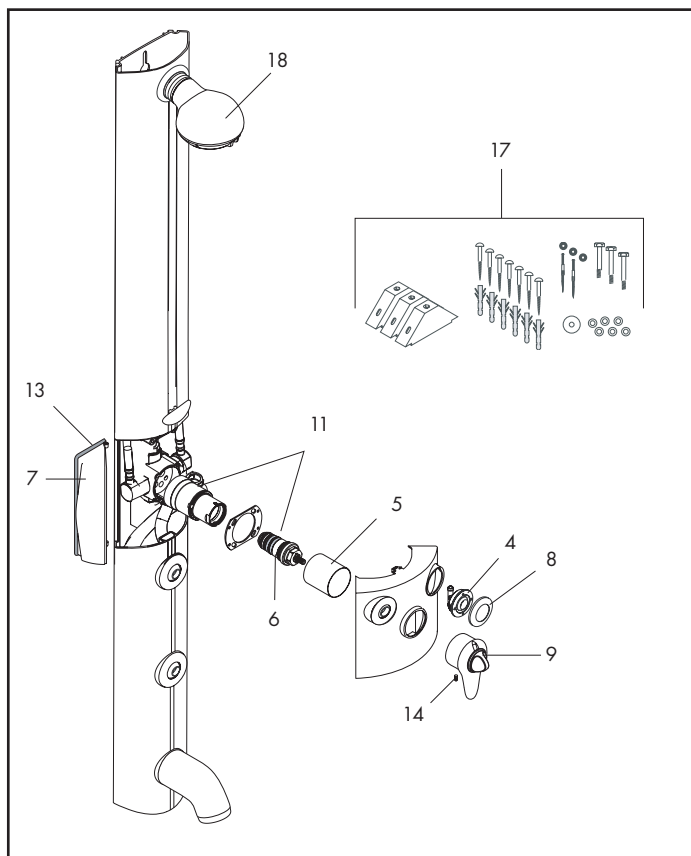
03/04 - 07/05

06558xx0



07/05 - 01/06

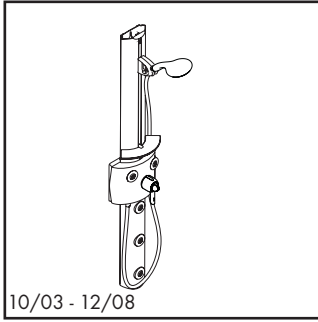
06558xx0



Pos.	Description	Description	Denominación	No./Nr./N°	PG
1	slider (<05/06)	curseur (<05/06)	cursor (<05/06)	25968000	1 12
	slider (>05/06)	curseur (>05/06)	cursor (>05/06)	97024000	1 15*
2	handshower hose	flexible de douche	flexo	28276xx3	1 98
3	shelf	tablette	repisa	25969000	1 11
4	bodyjet	douche latérale	ducha lateral	25970000	1 10
5	sleeve	douille	casquillo	88520xx0	1 7*
6	thermostat cartridge	cartouche thermostatique	termoelemento	94282000	1 15
7	side cover	cache	tapa	25974880	1 13
8	escutcheon	rosace	florón	25981xx0	1 7*
9	Monsoon handle	poignée Monsoon	manija Monsoon	88546xx0	1 99
10	3jet handshower	douchette	teleducha		99
11	thermoelement	cartouche	cartucho	88500000	1 19
12	spout (>04/06 only)	bec (>04/06 seulement)	surtidor (>04/06 sólo)	26207xx0	1 99
13	side seals (2)	joint (2)	junta (2)	25975000	set 12
14	handle screw	vis	tornillo	88654000	1 4
15	check valve (2 pieces)	clapet anti-retour (2 pièces)	válvula antirretorno (2 pieza)	94074000	set 3
16	screen washer	filtre	filtro	94246000	1 1
17	hardware kit	fixation cpl	set de fijación completo	25977001	1 15
18	showerhead	Douche de tête	ducha fija		99

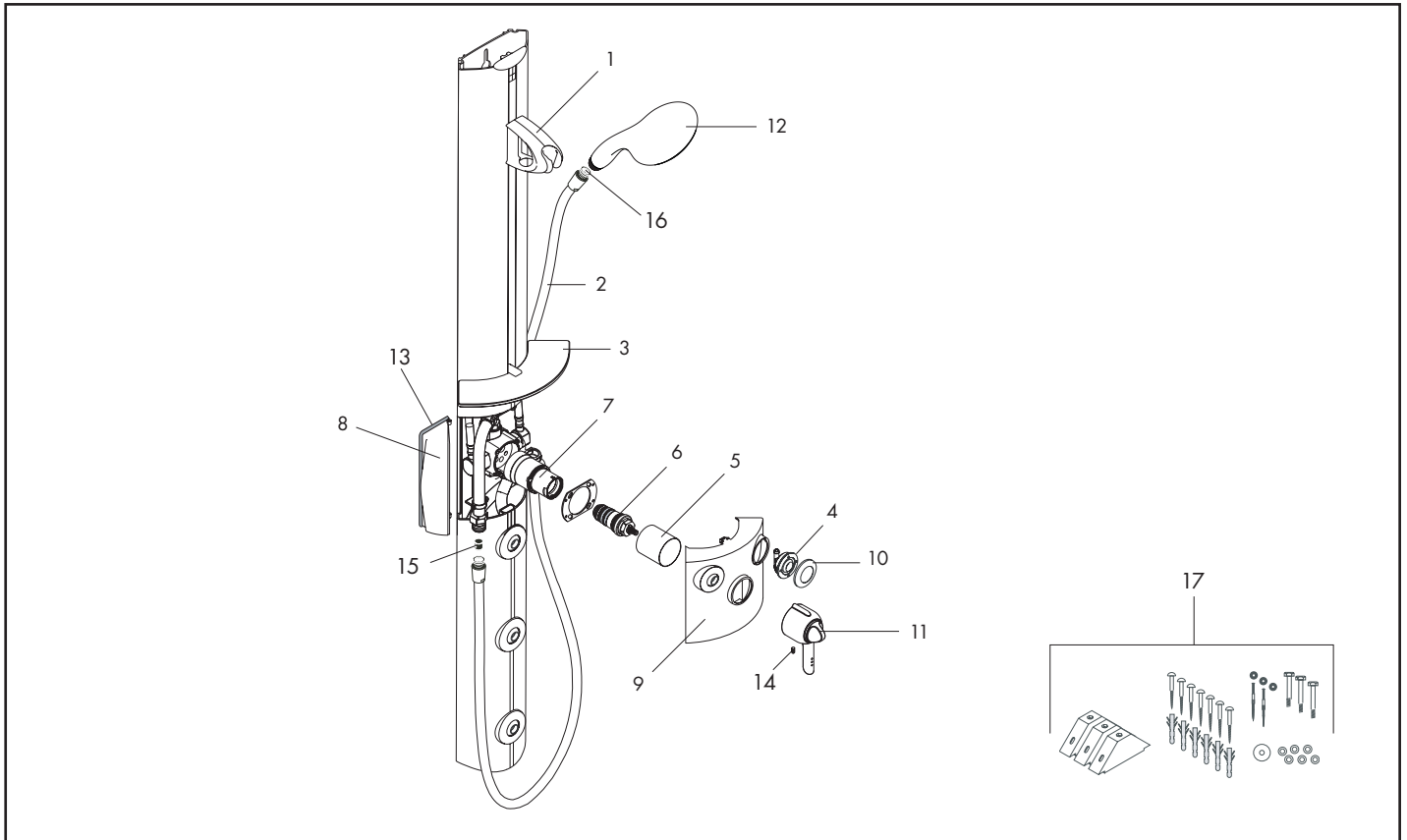
# Stratos E

## Showerpanel I



10/03 - 12/08

06564xx0



Pos.	Description	Description	Denominación	No./Nr./N°	PG
1	slider (<5/2006)	curseur (<5/2006)	cursor (<5/2006)	25968000	1 12
	slider (>5/2006)	curseur (>5/2006)	cursor (>5/2006)	97024000	1 15*
2	handshower hose	flexible de douche	flexo	28276xx3	1 98
3	shelf	tablette	repisa	25969000	1 11
4	bodyjet	douche latérale	ducha lateral	25970000	1 10
5	sleeve	douille	casquillo	88520xx0	1 7*
6	thermostat cartridge	cartouche thermostatique	termoelemento	94282000	1 15
7	stop unit	cartouche	cartucho	25973000	1 16
8	side cover	cache	tapa	25974880	1 13
9	front cover	cache	tapa	25976880	1 16
10	escutcheon	rosace	florón	25981xx0	1 7*
11	Stratos handle	poignée Stratos E	manija Stratos E	88547xx0	1 13*
12	Raindance E 150 3Jet handshower	douchette Raindance E 150 3Jet	teleducha Raindance E 150 3Jet	28518xx1	1 98
13	side seals (2)	joint (2)	junta (2)	25975000	set 12
14	handle screw	vis	tornillo	88654000	1 4
15	check valve (2 pieces)	clapet anti-retour (2 pièces)	válvula antirretorno (2 pieza)	94074000	set 3
16	screen washer	filtre	filtro	94246000	1 1
17	hardware kit	fixation cpl	set de fijación completo	25977001	1 15

**hansgrohe**

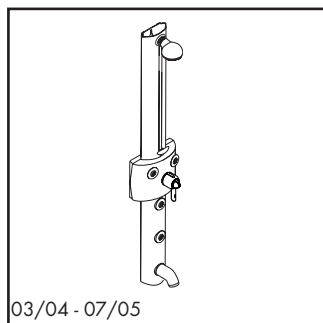
xx = Please see page 3.1 for finish codes / \*PG is for Chrome only. See the index for other finishes.

xx = Description des codes couleur page 3.1 / \*PG concerne Chromé seulement. Pour les autres, voir dans la liste des références.

xx = Para el código de acabados ver página 3.1 / \*La PG vale para Cromado solo. Ver el índice para las otras superficies.

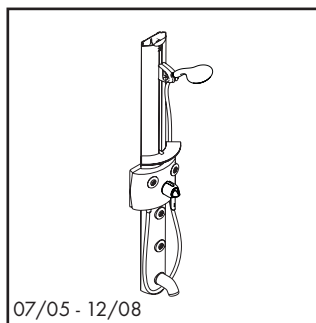
# Stratos E

## Showerpanel II



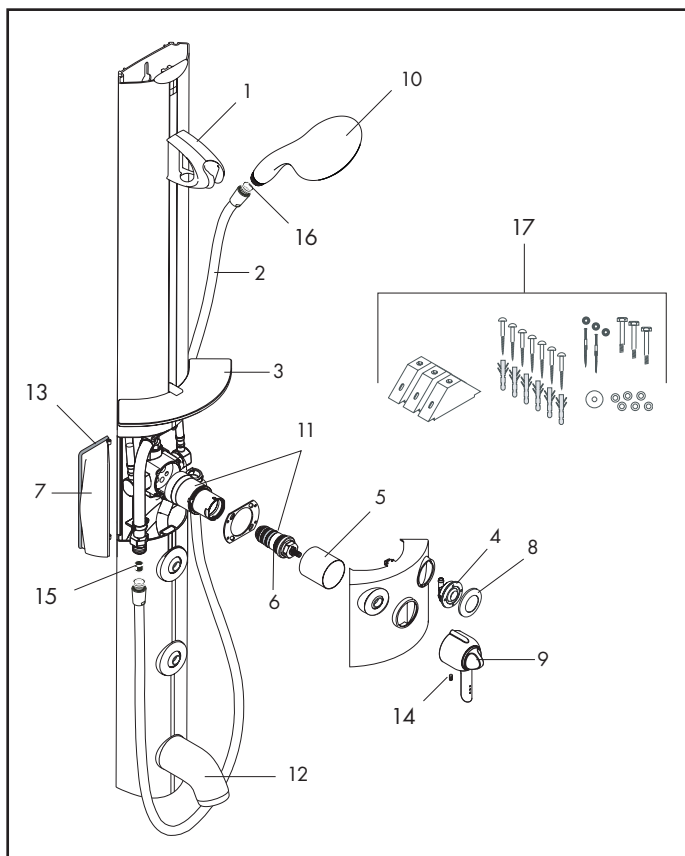
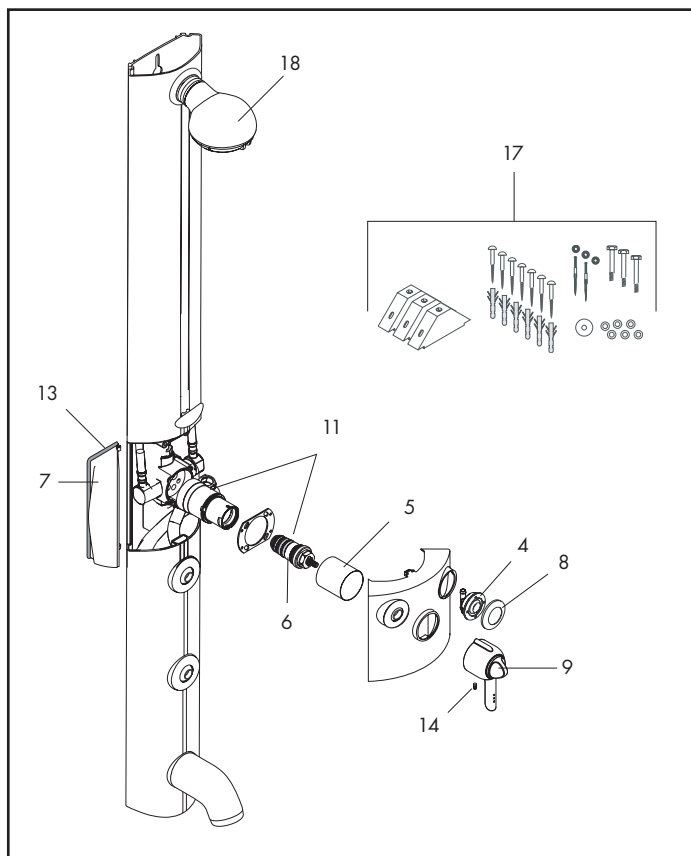
03/04 - 07/05

06565xx0



07/05 - 12/08

06565xx0



Pos.	Description	Description	Denominación	No./Nr./N°	PG
1	slider (<5/2006)	curseur (<5/2006)	cursor (<5/2006)	25968000	1 12
	slider (>5/2006)	curseur (>5/2006)	cursor (>5/2006)	97024000	1 15*
2	handshower hose	flexible de douche	flexo	28276xx3	1 98
3	shelf	tablette	repisa	25969000	1 11
4	bodyjet	douche latérale	ducha lateral	25970000	1 10
5	sleeve	douille	casquillo	88520xx0	1 7*
6	thermostat cartridge	cartouche thermostatique	termoelemento	94282000	1 15
7	side cover	cache	tapa	25974880	1 13
8	escutcheon	rosace	florón	25981xx0	1 7*
9	Stratos handle	poignée Stratos	manija Stratos	88547xx0	1 13*
10	Raindance E 150 3Jet handshower	douchette Raindance E 150 3Jet	teleducha Raindance E 150 3Jet	28518xx1	1 98
11	thermoelement	cartouche	cartucho	88500000	1 19
12	spout (>04/06 only)	bec (>04/06 seulement)	surtidor (>04/06 sólo)	26207xx0	1 99
13	side seals (2)	joint (2)	junta (2)	25975000	set 12
14	handle screw	vis	tornillo	88654000	1 4
15	check valve (2 pieces)	clapet anti-retour (2 pièces)	válvula antirretorno (2 pieza)	94074000	set 3
16	screen washer	filtre	filtro	94246000	1 1
17	hardware kit	fixation cpl	set de fijación completo	25977001	1 15
18	showerhead	Douche de tête	ducha fija		99

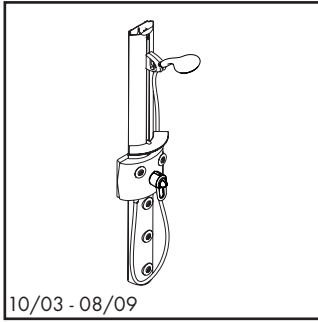
3.32  
7/2011

xx = Please see page 3.1 for finish codes / \*PG is for Chrome only. See the index for other finishes.  
xx = Description des codes couleur page 3.1 / \*PG concerne Chromé seulement. Voir dans la liste des références.  
xx = Para el código de acabados ver página 3.1 / \*La PG vale para Cromado solo. Ver el índice para las otras superficies.

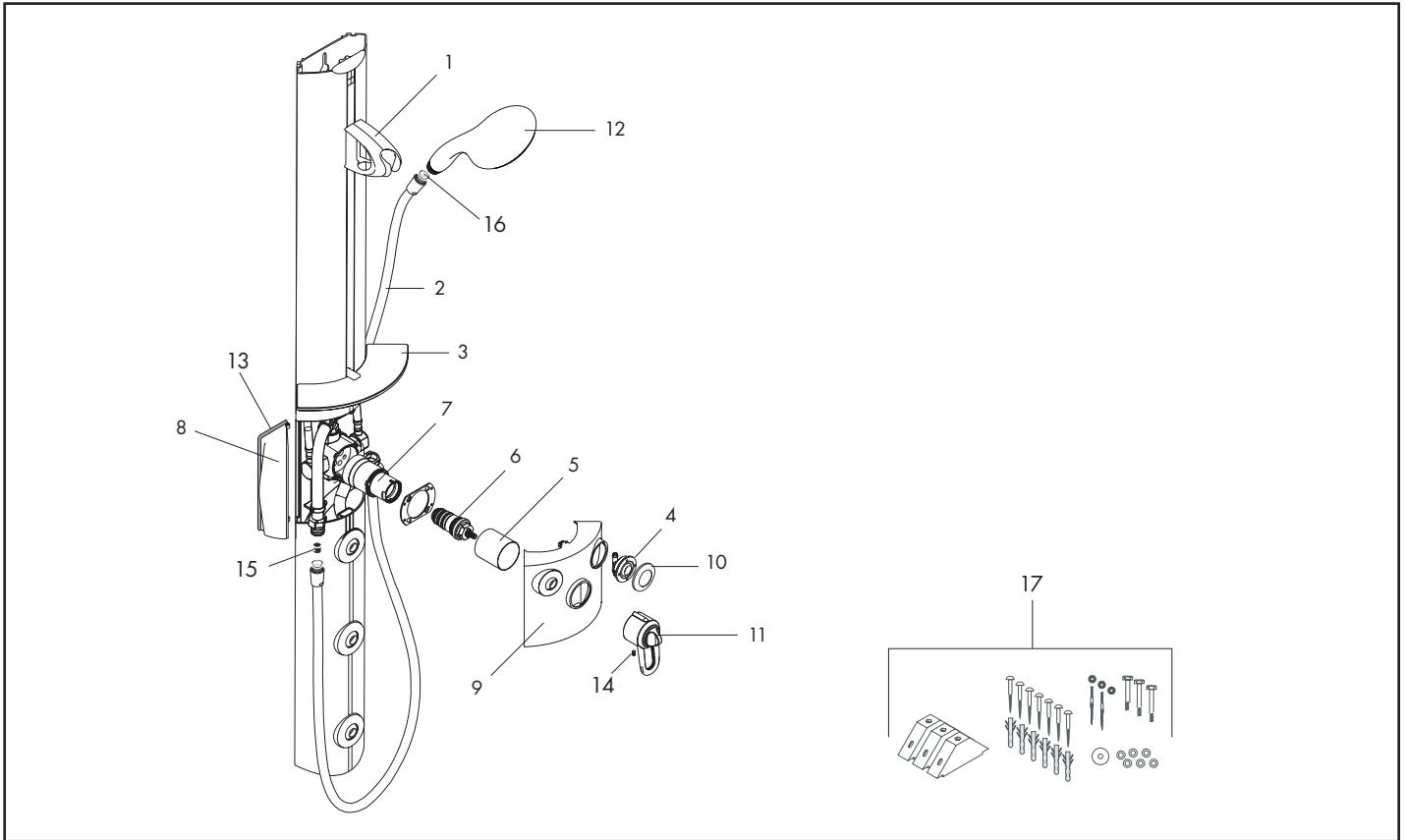
**hansgrohe**

# Metro E

## Showerpanel I



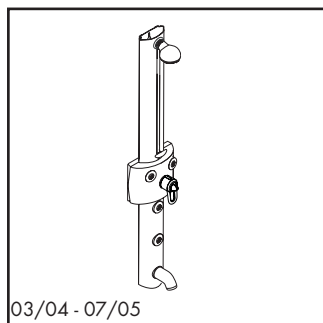
06572xx0



Pos.	Description	Description	Denominación	No./Nr./N°	PG
1	slider (<05/06)	curseur (<05/06)	cursor (<05/06)	25968000	1 12
	slider (>05/06)	curseur (>05/06)	cursor (>05/06)	97024000	1 15*
2	handshower hose	flexible de douche	flexo	28276xx3	1 98
3	shelf	tablette	repisa	25969000	1 11
4	bodyjet	douche latérale	ducha lateral	25970000	1 10
5	sleeve	douille	casquillo	88520xx0	1 7*
6	thermostat cartridge	cartouche thermostatique	termoelemento	94282000	1 15
7	stop unit	cartouche	cartucho	25973000	1 16
8	side cover	cache	tapa	25974880	1 13
9	front cover	cache	tapa	25976880	1 16
10	escutcheon	rosace	florón	25981xx0	1 7*
11	Metro handle	poignée Metro	manija Metro	88548xx0	1 13*
12	Raindance E 100 3Jet handshower	douchette Raindance E 100 3Jet	teleducha Raindance E 100 3Jet	28502xx1	1 98
13	side seals (2)	joint (2)	junta (2)	25975000	set 12
14	handle screw	vis	tornillo	88654000	1 4
15	check valve (2 pieces)	clapet anti-retour (2 pièces)	válvula antirretorno (2 pieza)	94074000	set 3
16	screen washer	filtre	filtro	94246000	1 1
17	hardware kit	fixation cpl	set de fijación completo	25977001	1 15

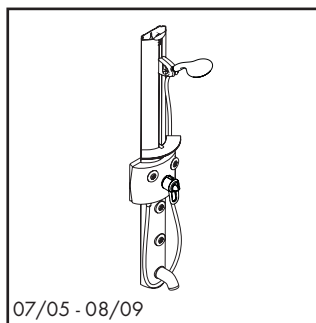
# Metro E

## Showerpanel II



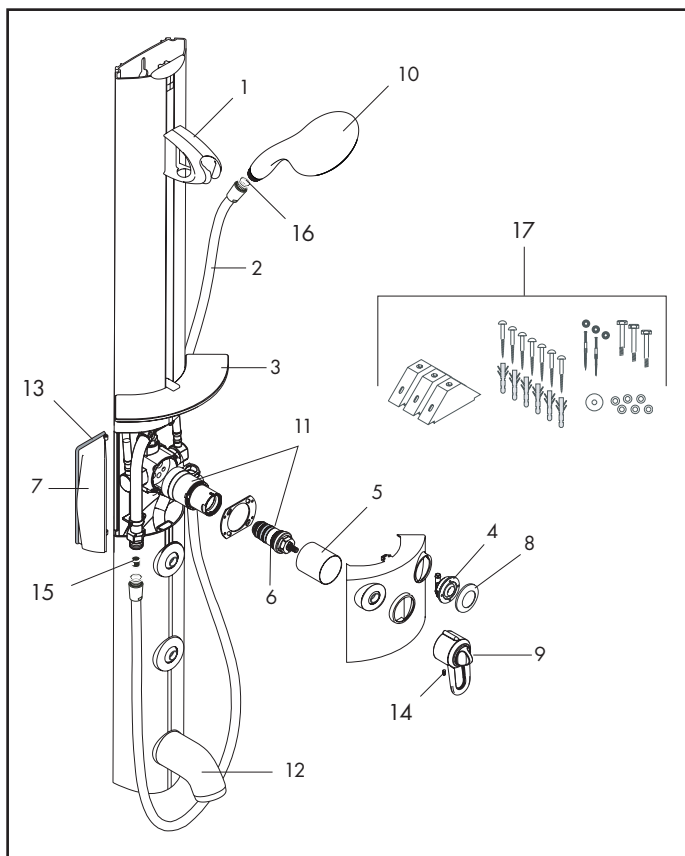
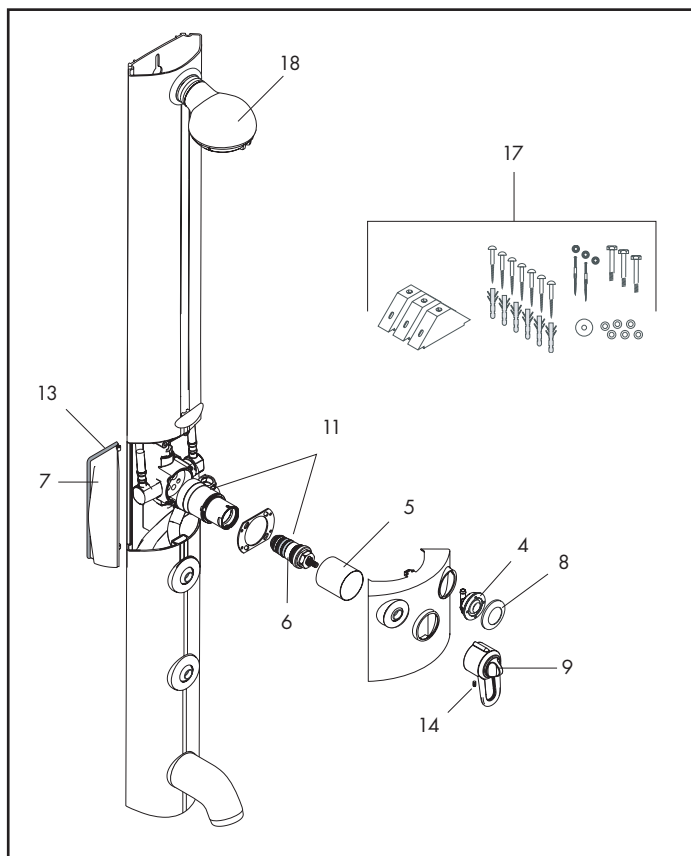
03/04 - 07/05

06573xx0



07/05 - 08/09

06573xx0



Pos.	Description	Description	Denominación	No./Nr./N°	PG
1	slider (<05/06)	curseur (<05/06)	cursor (<05/06)	25968000	1 12
	slider (>05/06)	curseur (>05/06)	cursor (>05/06)	97024000	1 15*
2	handshower hose	flexible de douche	flexo	28276xx3	1 98
3	shelf	tablette	repisa	25969000	1 11
4	bodyjet	douche latérale	ducha lateral	25970000	1 10
5	sleeve	douille	casquillo	88520xx0	1 7*
6	thermostat cartridge	cartouche thermostatique	termoelemento	94282000	1 15
7	side cover	cache	tapa	25974880	1 13
8	escutcheon	rosace	florón	25981xx0	1 7*
9	Metro handle	poignée Metro	manija Metro	88548xx0	1 13*
10	Raindance E 100 3Jet handshower	douchette Raindance E 100 3Jet	teleducha Raindance E 100 3Jet	28502xx1	1 98
11	thermoelement	cartouche	cartucho	88500000	1 19
12	spout (>04/06 only)	bec (>04/06 seulement)	surtidor (>04/06 sólo)	26207xx0	1 99
13	side seals (2)	joint (2)	junta (2)	25975000	set 12
14	handle screw	vis	tornillo	88654000	1 4
15	check valve (2 pieces)	clapet anti-retour (2 pièces)	válvula antirretorno (2 pieza)	94074000	set 3
16	screen washer	filtre	filtro	94246000	1 1
17	hardware kit	fixation cpl	set de fijación completo	25977001	1 15
18	showerhead	Douche de tête	ducha fija		99

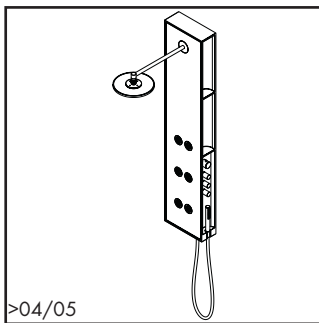
3.34  
7/2011

xx = Please see page 3.1 for finish codes / \*PG is for Chrome only. See the index for other finishes.  
xx = Description des codes couleur page 3.1 / \*PG concerne Chromé seulement. Voir dans la liste des références.  
xx = Para el código de acabados ver página 3.1 / \*La PG vale para Cromado solo. Ver el índice para las otras superficies.

**hansgrohe**

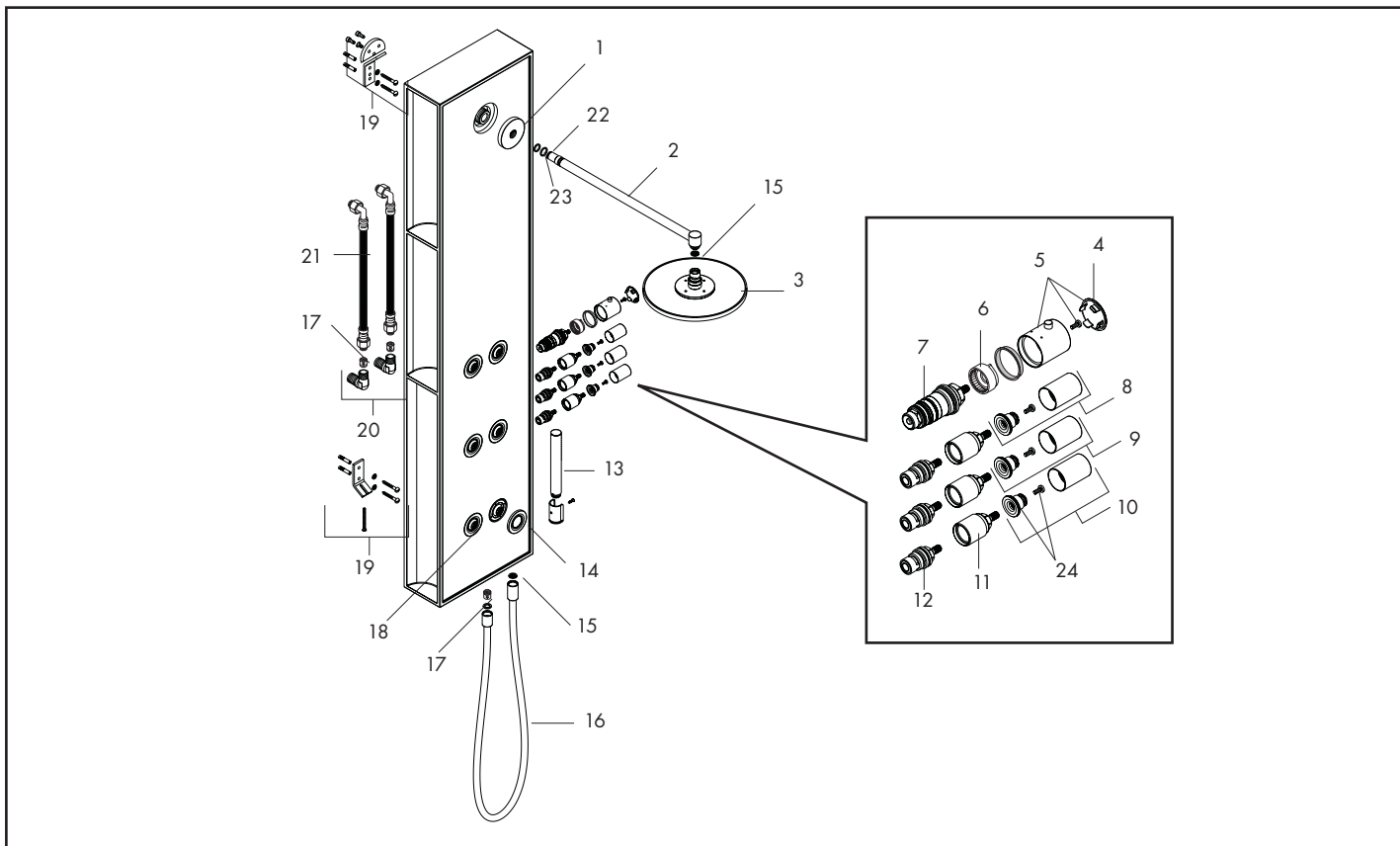
# Axor Starck X

## Waterwall



>04/05

10920001



Pos.	Description	Description	Denominación	No./Nr./N°	PG
1	escutcheon	rosace	florón	97338000	1 99
2	showerarm	bras de douche	brazo	97339000	1 19
3	showerhead	Douche de tête	ducha fija	28494001	1 98
4	cover	capot	embellecedor	96483xx0	1 4*
5	thermostat handle	poignée thermo	manija del termostato	96519xx0	1 14*
6	safety set for temperature control	bague de butée pour cartouche thermostatique	anillo tope para termoelemento	95041000	1 5*
7	thermostat cartridge	cartouche thermostatique	termoelemento	94282000	1 15
8	handle	poignée	manija	97340000	1 13
9	handle	poignée	manija	97441000	1 12
10	handle	poignée	manija	97341000	1 13
11	sleeve	douille	casquillo	97342000	1 99
12	cartridge, right closing	mécanisme	montura	94009000	1 10
13	handshower	douchette	teleducha	28532xx1	1 98
14	escutcheon	rosace	florón	97343000	1 99
15	screen washer	filtre	filtro	94246000	1 1
16	shower hose	flexible douche	flexo	28282xx0	1 11*
17	check valve (2 pieces)	clapet anti-retour (2 pièces)	válvula antirretorno (2 pieza)	94074000	set 3
18	bodyspray	douche latérale	ducha lateral	21867000	1 10
19	mounting kit	set de fixation	set de fijación	97344000	1 11
20	hose connection angle	coude de raccordement flexible	rácor conexión flexo	25948001	1 11
21	connection hose 59"	flexible de raccordement 59"	conexión flexible 59"	25965000	1 11
22	O-ring 16 x 2.5	joint torique 16 x 2.5	junta toroidal 16 x 2.5	98134000	1 99
23	O-ring 14 x 2.5	joint torique 14 x 2.5	junta toroidal 14 x 2.5	98189000	1 99
24	handle fixing set	adaptateur pour poignée	adaptador manija	94184000	1 2

**hansgrohe**

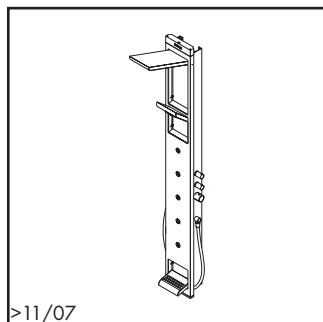
xx = Please see page 3.1 for finish codes / \*PG is for Chrome only. See the index for other finishes.

xx = Description des codes couleur page 3.1 / \*PG concerne Chromé seulement. Pour les autres, voir dans la liste des références.

xx = Para el código de acabados ver página 3.1 / \*La PG vale para Cromado solo. Ver el índice para las otras superficies.

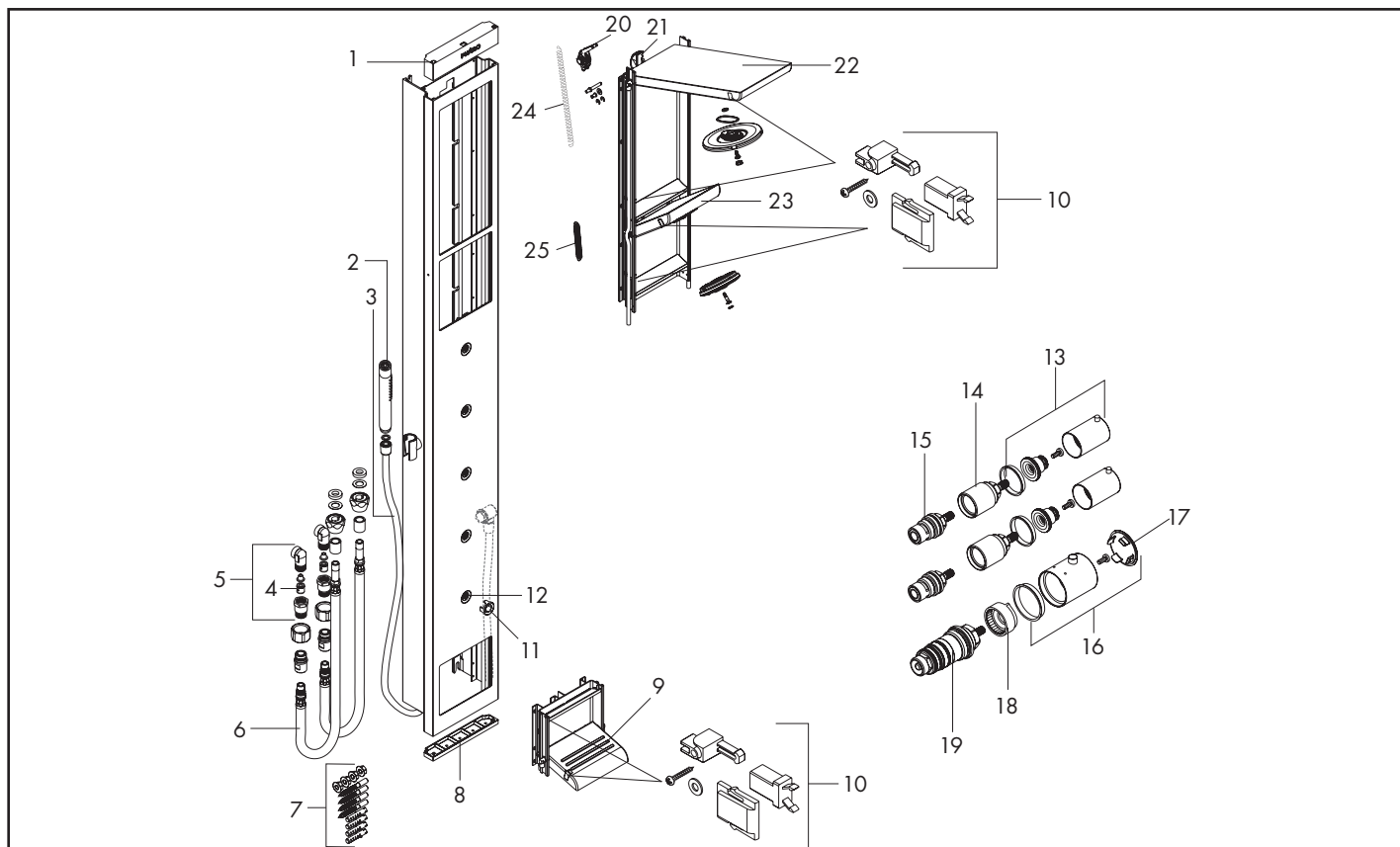
# Skyline

Showerpanel / Panneau de douche / Panel de ducha



>11/07

26017001



Pos.	Description	Description	Denominación	No./Nr./N°	PG
1	upper cover	cache supérieur	tapa	98875000	1 99
2	handshower	douchette	teleducha	28532xx1	1 98
3	Techniflex hose, 63"	flexible	flexo	28276xx3	1 98
4	check valve (2 pieces)	clapet anti-retour (2 pièces)	válvula antirretorno (2 piezas)	94074000	set 3
5	elbow	raccord	rácor	97582000	1 3
6	connection hose	flexible de raccordement	conexión flexible	94082000	1 10
7	fixing set	fixation	set de fijación completo	98744000	1 6
8	cover	cache	tapa	98874000	1 5
9	footrest	repose-pied	reposapiés	98883000	1 11
10	push latch	loquet	Picaporte	98884000	1 11
11	escutcheon	rosace	florón	98742000	1 99
12	bodyspray	Douche latérale	ducha lateral	98743000	1 99
13	handle	poignée	manija	98891000	1 99
14	sleeve	douille	casquillo	97342000	1 99
15	cartridge with diverter	mécanisme inverseur/arrêt	montura con inversor	96509000	1 13
16	thermostatic mixer handle	poignée thermostatique	manija del termostato	97441000	1 12
17	screw cover	cache vis	tapón	96483xx0	1 4*
18	safety set for temperature control	bague de butée pour cartouche thermostatique	anillo tope para termoelemento	95041xx0	1 5*
19	thermostat cartridge	cartouche thermostatique	termoelemento	94282000	1 15
20	pivot	pivot	pivote	98877000	1 12
21	geared ring	a adapté l'anneau	engranó el anillo	98876000	1 99
22	overhead element	au-dessus l'élément	elemento de arriba	98881000	1 99
23	shoulder element	endosser l'élément	elemento de hombro	98882000	1 21
24	tension spring	ressort de traction	muelle de tracción	98879000	1 99
25	tension spring	ressort de traction	muelle de tracción	98880000	1 99

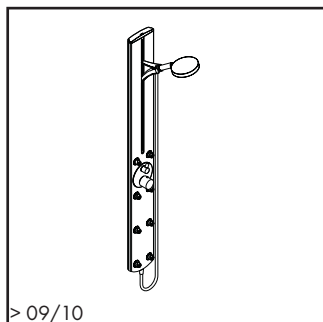
3.36  
7/2011

xx = Please see page 3.1 for finish codes / \*PG is for Chrome only. See the index for other finishes.  
xx = Description des codes couleur page 3.1 / \*PG concerne Chromé seulement. Pour les autres, voir dans la liste des références.  
xx = Para el código de acabados ver página 3.1 / \*La PG vale para Cromado solo. Ver el índice para las otras superficies.

**hansgrohe**

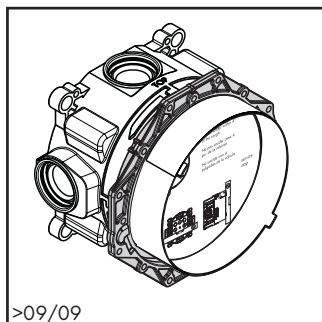
# Raindance

Showerpanel / Panneau de douche / Panel de ducha



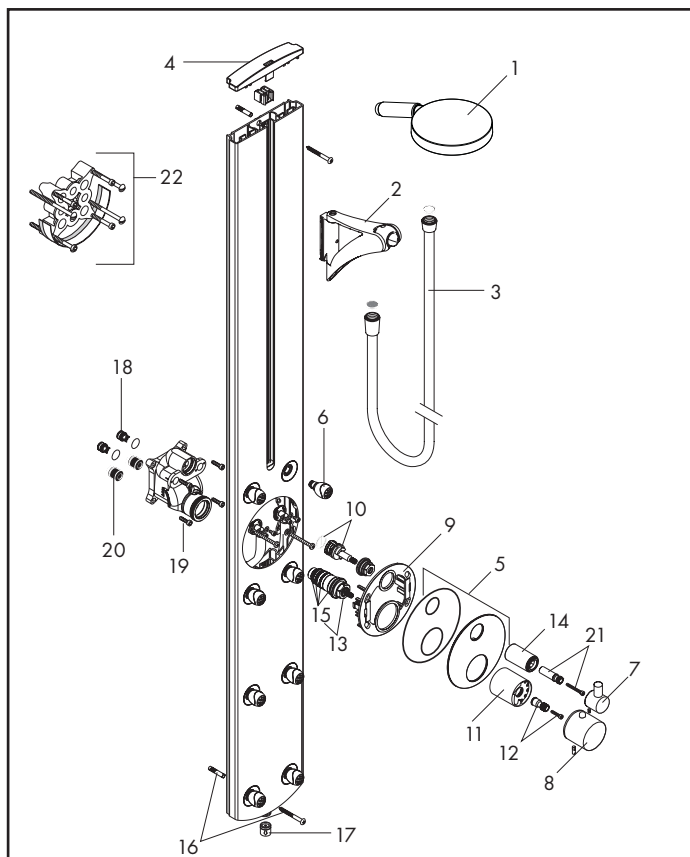
>09/10

27100xx1



>09/09

01850181



Pos.	Description	Description	Denominación	No./Nr./N°	PG
1	handshower	douchette	teleducha	27519xx1	1 98
2	slider	curseur complet	cursor completo	97117xx0	1 13*
3	Techniflex hose, 63"	flexible	flexo	97325xx0	1 99
4	upper cover	cache supérieur	tapa	97324000	1 10
5	escutcheon	rosace	florón	97329000	1 99
6	bodyspray	douche latérale	ducha lateral	28406000	1 98
7	diverter handle	poignée	manija	96421xx0	1 99
8	thermostatic mixer handle	poignée thermostatique	manija del termostato	38391xx1	1 13*
9	carrier plate	support rosace	adaptador para florón	97328000	1 99
10	diverter cartridge	mécanisme inverseur/arrêt	montura con inversor	97327000	1 99
11	sleeve	douille	casquillo	96439xx0	1 99
12	handle adapter	adaptateur pour poignée	adaptador manija	96435000	1 6
13	thermostat cartridge	cartouche	cartucho	94282000	1 15
14	sleeve	douille	casquillo	96446xx0	1 99
15	sealing set	joint	junta	95037000	1 11
16	mounting set	set de fixation	set de fijación	96179000	1 4
17	check valve (2)	clapet anti-retour (2)	válvula antirretorno (2)	94074000	set 3
18	check valve	clapet anti-retour	válvula antirretorno	97350000	set 6
19	screw	vis	tornillo	96525000	1 99
20	noise reducer	amortisseur anti-coup de bélier	silenciador	94073000	set 7
21	handle adapter	adaptateur pour poignée	adaptador para mando	96451000	1 6
22	extension	rallonge	prolongación	13595000	1 98
	rough 3/4", see p. 12.66	set de base 3/4", voir p. 12.66	cuerpo base 3/4", ver p. 12.66	01850181	

**hansgrohe**

xx = Please see page 3.1 for finish codes / \*PG is for Chrome only. See the index for other finishes.

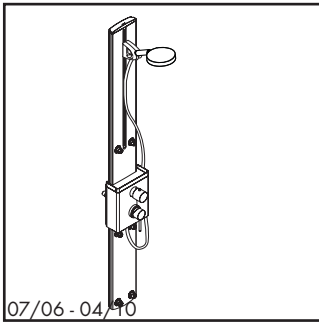
xx = Description des codes couleur page 3.1 / \*PG concerne Chromé seulement. Pour les autres, voir dans la liste des références.

xx = Para el código de acabados ver página 3.1 / \*La PG vale para Cromado solo. Ver el índice para las otras superficies.



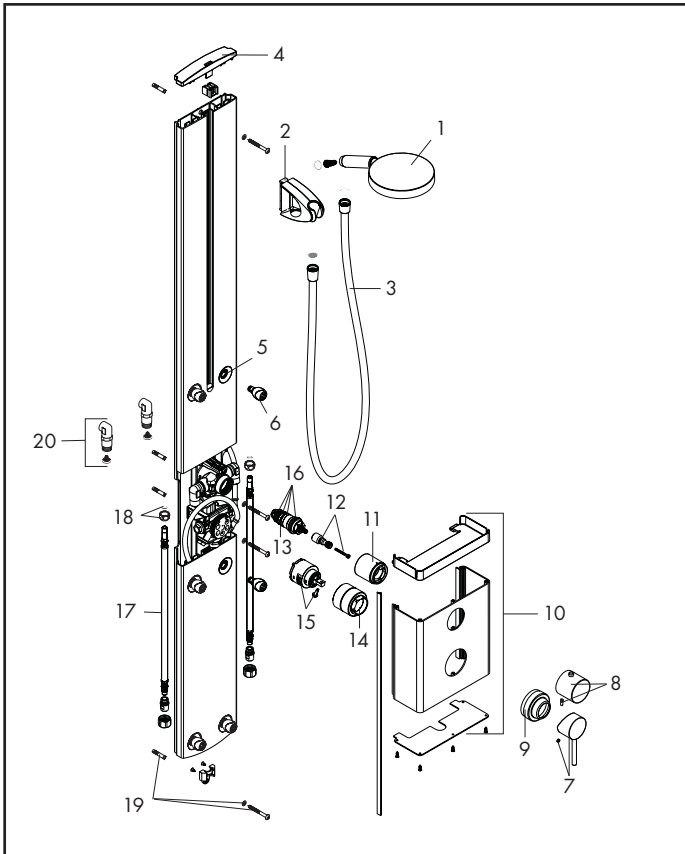
## Raindance

Showerpanel / Panneau de douche / Panel de ducha



07/06 - 04/10

27005xx1



Pos.	Description	Description	Denominación	No./Nr./N°	PG
1	handshower	douchette	teleducha	27519xx1	1 98
2	slider	curseur complet	cursor completo	97024xx0	1 15*
3	Techniflex hose, 63"	flexible	flexo	28276xx3	1 98
4	upper cover	cache supérieur	tapa	97324000	1 10
5	escutcheon	rosace	florón	97326000	1 99
6	bodyspray	Douche latérale	ducha lateral	28406000	1 98
7	diverter handle	poignée	manija	10490xx0	1 15*
8	thermostatic mixer handle	poignée thermostatique	manija del termostato	38391xx1	1 13*
9	flange	rosace	florón	97858xx0	1 12
10	front cover	cache	tapa	97859000	1 99
11	sleeve	douille	casquillo	95032xx0	1 10*
12	handle adapter	adaptateur pour poignée	adaptador manija	97108000	1 6
13	thermostat cartridge	cartouche	cartucho	9482000	1 15
14	nut	écrou à six pans	tuerca	96945000	1 8
15	diverter cartridge	mécanisme inverseur/arrêt	montura con inversor	96645000	1 13
16	sealing set	joint	junta	95037000	1 11
17	connection hose	flexible de raccordement	conexión flexible	95539000	1 99
18	fixing set	fixation	set de fijación completo	94158000	set 3
19	mounting set	set de fixation	set de fijación	96179000	1 4
20	elbow	raccord	racor	97582000	1 3

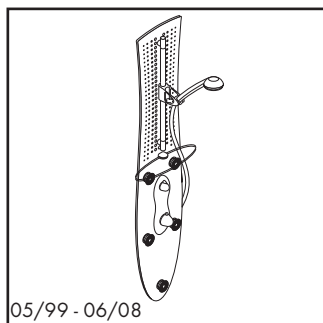
3.38  
7/2011

xx = Please see page 3.1 for finish codes / \*PG is for Chrome only. See the index for other finishes.  
xx = Description des codes couleur page 3.1 / \*PG concerne Chromé seulement. Pour les autres, voir dans la liste des références.  
xx = Para el código de acabados ver página 3.1 / \*La PG vale para Cromado solo. Ver el índice para las otras superficies.

**hansgrohe**

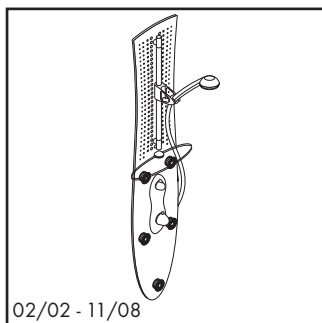
# Pharo

Showerpanel Moonlight ML20 / M20 / Panneau de douche Moonlight ML20 / M20 / Panel de ducha Moonlight ML20 / M20



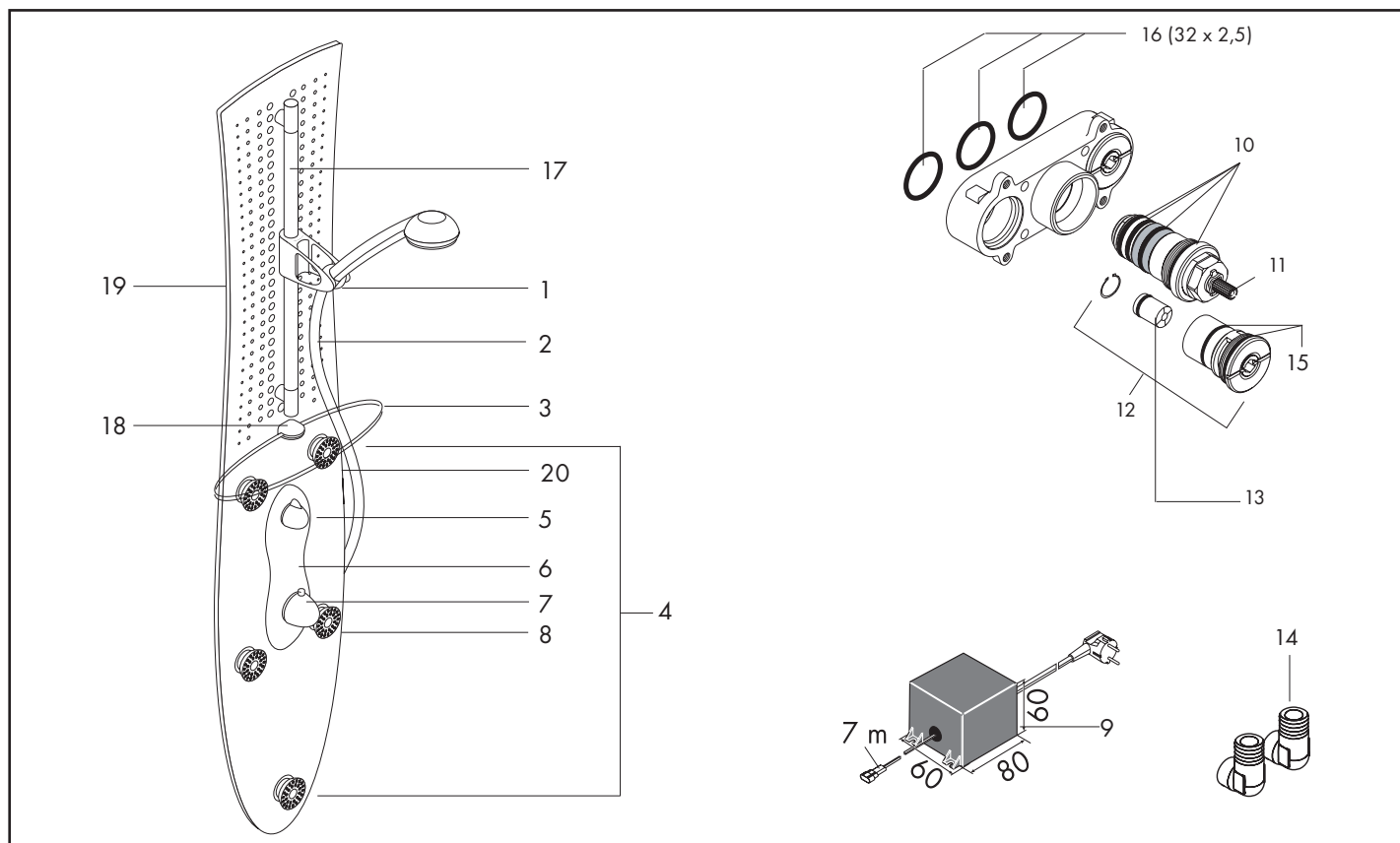
05/99 - 06/08

26510xx1



02/02 - 11/08

26512xx1



Pos.	Description	Description	Denominación	No./Nr./N°	PG
1	support U'D	curseur U'D	cursor U'D	96190xx0	1 12*
2	Techniflex hose	flexible Techniflex	flexo Techniflex	96276000	1 99
3	shelf	tablette	repisa	25933000	1 17
4	spray head for Bodyvette Stop	diffuseur pour Bodyvette Stop	difusor para Bodyvette Stop	95067xx0	1 10*
5	handle	poignée	manija	36991xx0	1 13*
	sleeve	douille	casquillo	96431xx0	1 5
	diverter unit	mécanisme complet	sistema de inversión	96604000	1 16
6	cover	cache	embellecedor	25934000	1 13
7	handle for thermostat	poignée thermostatique	manija del termostato	36391xx0	1 99
	sleeve	douille	casquillo	95032xx0	1 10*
8	spray head c/w fixing for Bodyvette	diffuseur pour Bodyvette	difusor para Bodyvette	95066xx0	1 10*
9	transformer for illumination	transfo	transformador	30483711	1 16
10	sealing set	set de joint plat	junta	95037000	1 11
11	thermostat cartridge	cartouche thermostatique	termoelemento	94282000	1 15
12	service valve	boîtier de service+clapet A.R et arrêt	set filtro válvula llave	95036000	1 11
13	check valve DW 16	clapet anti-retour DW 16	válvula antirretorno DW 16	95033000	1 3
14	hose connection angle	coude de raccordement flexible	rácor conexión flexo	97582000	1 3
15	sealing set	set de joint plat	junta	96353000	1 4
16	sealing set	set de joint plat	junta	96364000	1 7
17	Unica'D	Unica'D	Unica'D	25957xx0	1 99
18	support element	support cpl.	soporte	25958000	1 11
19	rear wall	façade arrière	plafón exterior trasero	25959000	1 99
20	press switch	interrupteur à poussoir	interruptor de tecla	25991450	1 99
	switch for illumination	interrupteur pour éclairage	Interruptor para iluminación	25992000	1 13
	corner fitting set	set de montage d'angle	set de esquina	26211000	1 99
	mounting kit	set de fixation	set de fijación	25939000	1 11

**hansgrohe**

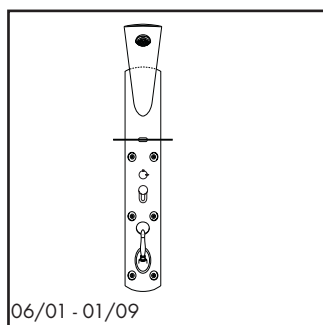
xx = Please see page 3.1 for finish codes / \*PG is for Chrome only. See the index for other finishes.

xx = Description des codes couleur page 3.1 / \*PG concerne Chromé seulement. Pour les autres, voir dans la liste des références.

xx = Para el código de acabados ver página 3.1 / \*La PG vale para Cromado solo. Ver el índice para las otras superficies.

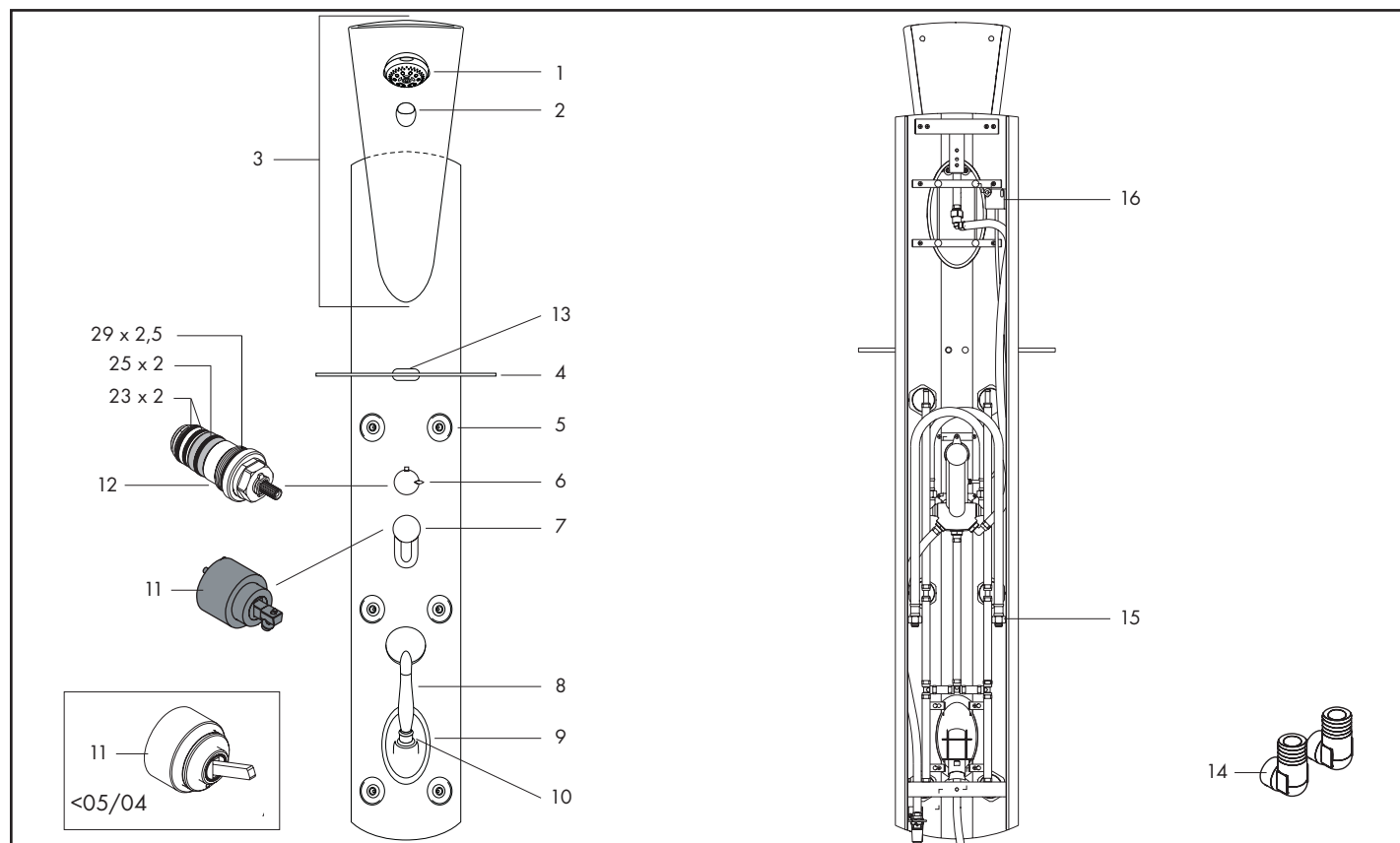
# Pharo

Showerpanel Prestige / Panneau de douche Prestige / Panel de ducha Prestige



06/01 - 01/09

26101xx1/26102xx1



Pos.	Description	Description	Denominación	No./Nr./N°	PG
1	showerhead	Douche de tête	ducha fija	27483xx1	1 98
2	spare bulb 12 V / 10 W	ampoule de rechange 12 V/10 W	lámpara de recambio 12 V / 10 W	25946000	1 10
	transformer for illumination	transfo	transformador	30533410	1 99
3	canopy cpl. with light	baldachin cpl. avec éclairage	sombrero completo con iluminación	26018xx0	1 23*
4	shelf	tablette	repisa	25942000	1 18
5	bodyspray	Douche latérale	ducha lateral	25944000	1 16
6	handle for thermostat	poignée thermostatique	manija del termostato	36391xx0	1 99*
	sleeve	douille	casquillo	95032xx0	1 10*
7	handle	poignée	manija	25936xx0	1 13
	flange	capot sphérique	florón	94130xx0	1 7*
8	handshower	douchette	teleducha	28590xx1	1 99
9	handshower holder assembly	support douchette	soporte para teleducha	25943xx0	1 15*
10	hose	flexible douche	flexo	25941xx0	1 13*
11	cartridge on/off control < 05/04	cartouche arrêt/inverseur <05/04	cartucho llave de paso/inversor < 05/04	25937000	1 16
	cartridge on/off control > 05/04	cartouche arrêt/inverseur >05/04	cartucho llave de paso/inversor > 05/04	96645000	1 13
12	thermostat cartridge	cartouche thermostatique	termoelemento	94282000	1 15
	sealing set	set de joint plat	junta	95037000	1 11
13	support element	support cpl.	soporte	25961xx0	1 14*
14	hose connection angle	coude de raccordement flexible	rácor conexión flexo	97582000	1 3
15	connection hose 31"	flexible de raccordement 31"	conexión flexible 31"	25966000	1 11
16	switch for illumination	interrupteur pour éclairage	Interruptor para iluminación	25909000	1 99
	mounting kit DP M20/ML20	set de fixation DP M20/ML20	set de fijación DP M20/ML20	25949001	1 99

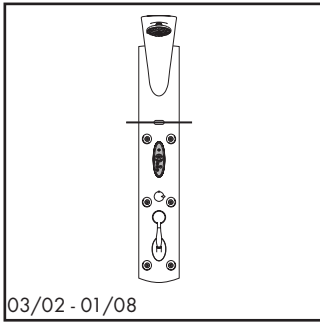
3.40  
7/2011

xx = Please see page 3.1 for finish codes / \*PG is for Chrome only. See the index for other finishes.  
xx = Description des codes couleur page 3.1 / \*PG concerne Chromé seulement. Pour les autres, voir dans la liste des références.  
xx = Para el código de acabados ver página 3.1 / \*La PG vale para Cromado solo. Ver el índice para las otras superficies.

**hansgrohe**

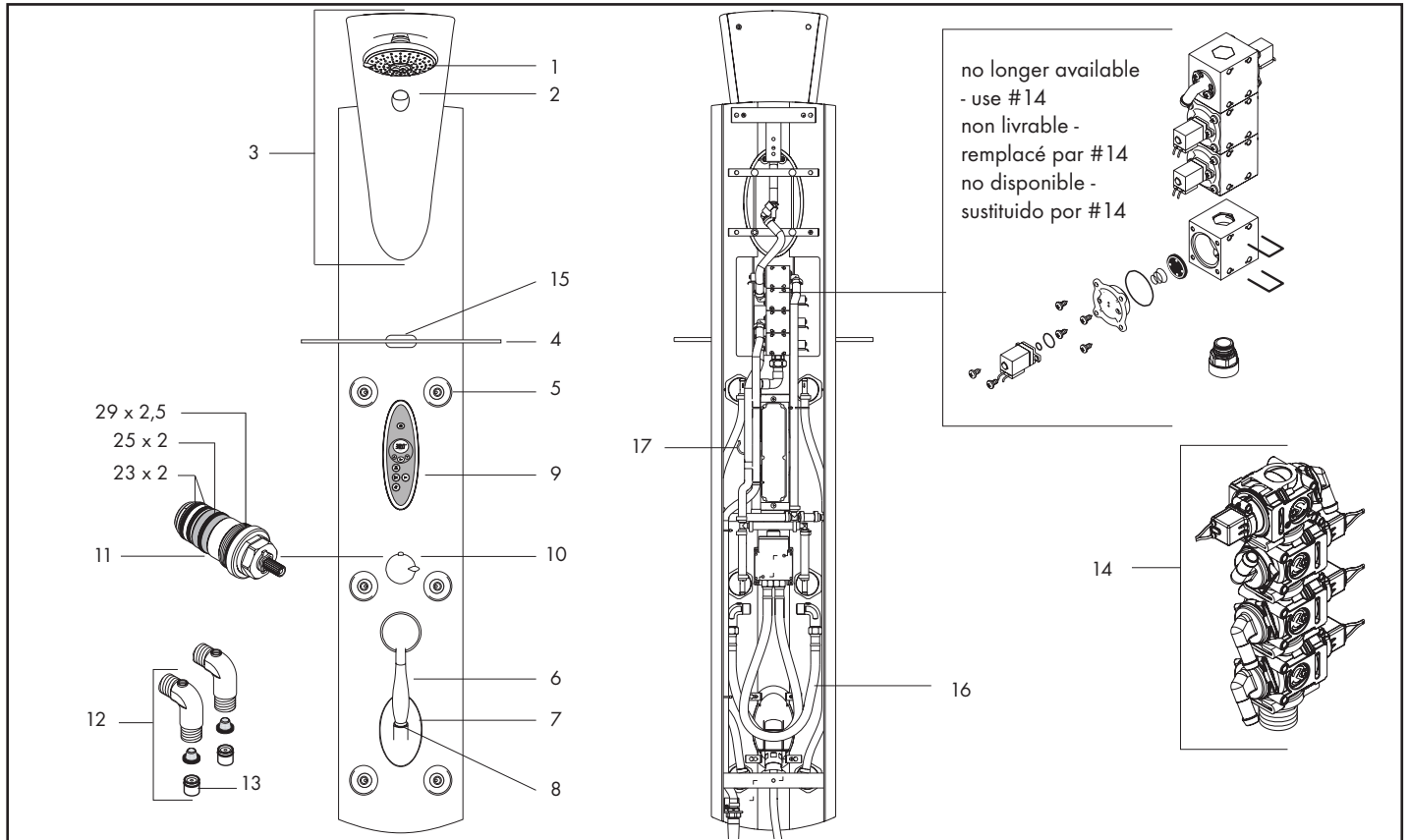
# Pharo

Showerpanel Prestige Sensotronic / Panneau de douche Prestige Sensotronic / Panel de ducha Prestige Sensotronic



03/02 - 01/08

26131xx1



Pos.	Description	Description	Denominación	No./Nr./N°	PG
1	showerhead	douche de tête	ducha fija	27483xx1	1 98
2	spare bulb 12 V / 10 W	ampoule de rechange 12 V/10 W	lámpara de recambio 12 V / 10 W	25946000	1 10
3	canopy cpl. with light	baldachin pour éclairage	sombrero para iluminación	25945xx0	1 99
4	shelf	tablette	repisa	25942000	1 18
5	bodyspray	douche latérale	ducha lateral	25944000	1 16
6	handshower	douchette	teleducha	28590xx1	1 98
7	handshower holder assembly	support douchette	soporte para teleducha	25943980	1 15
8	hose	flexible douche	flexo	25941xx0	1 13*
9	control panel/control system K4 Lite	tableau / boîtier de commande K4 Lite	manija / caja de manija K4 Lite	96784000	1 23
	transformer K4 Lite	transfo K4 Lite	transformador K4 Lite	30495310	1 99
10	handle for thermostat	poignée thermostatique	manija del termostato	36391xx0	1 99*
	sleeve	douille	casquillo	95032xx0	1 10*
11	thermostat cartridge	cartouche thermostatique	termoelemento	94282000	1 15
	sealing set	set de joint plat	junta	95037000	1 11
12	hose connection angle	coude de raccordement flexible	rácor conexión flexo	25948001	1 11
13	check valve DW 15	clapet anti-retour DW 15	válvula antirretorno DW 15	97350000	1 6
14	solenoid block	bloc électrovanne	bloque electroválvula	98787000	1 22
15	support element	support cpl.	soporte	25961xx0	1 14*
16	connection hose 31"	flexible de raccordement 31"	conexión flexible 31"	25966000	1 11
17	temperature sensor K4	sensor K4	sensor K4	25926000	1 15
	mounting kit DP M20/ML20	set de fixation DP M20/ML20	set de fijación DP M20/ML20	25949000	1 12

**hansgrohe**

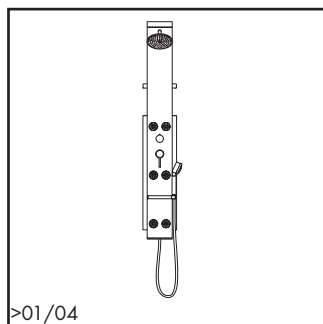
xx = Please see page 3.1 for finish codes / \*PG is for Chrome only. See the index for other finishes.

xx = Description des codes couleur page 3.1 / \*PG concerne Chromé seulement. Pour les autres, voir dans la liste des références.

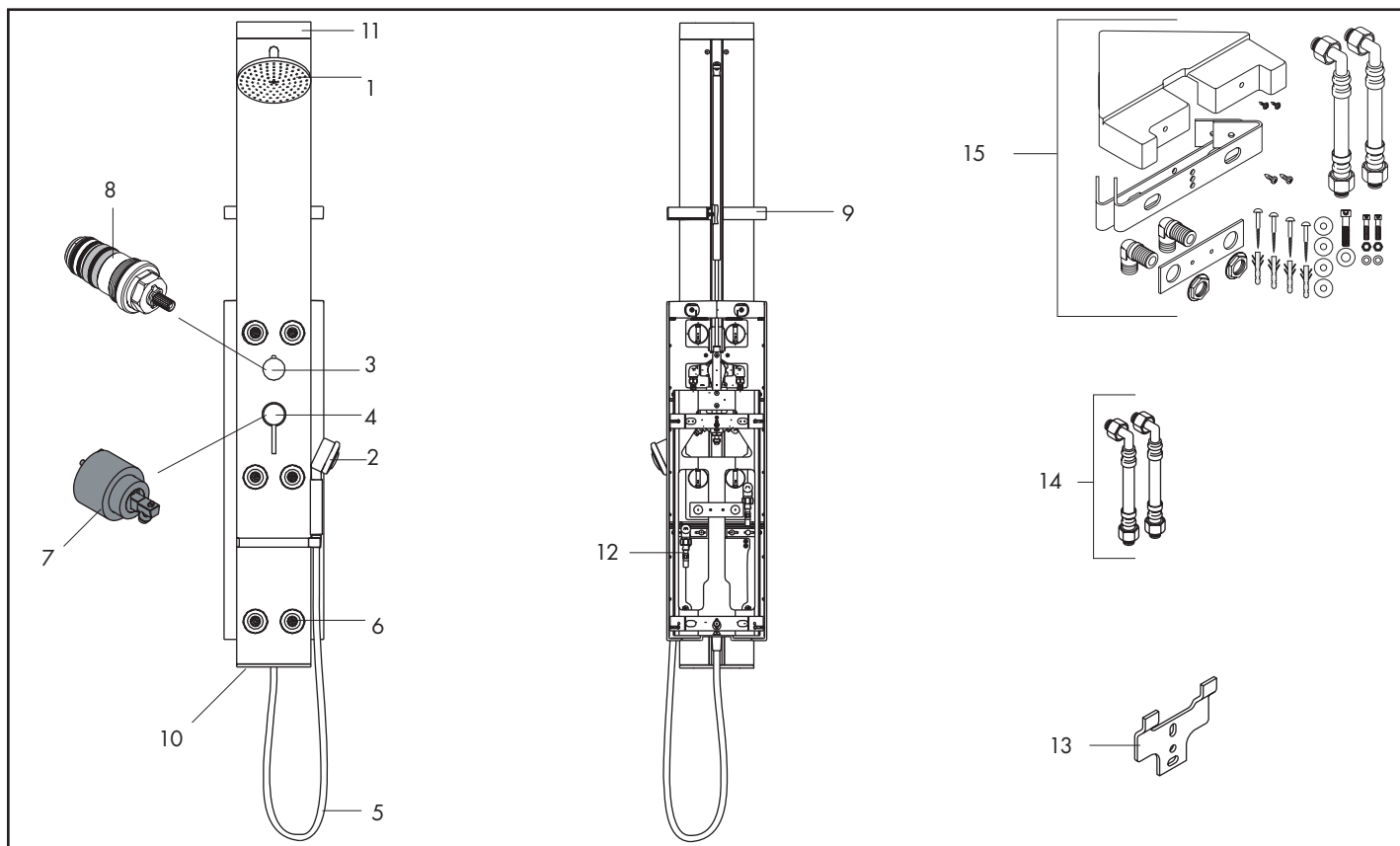
xx = Para el código de acabados ver página 3.1 / \*La PG vale para Cromado solo. Ver el índice para las otras superficies.

# Pharo

## Showerpanel Lift M20



26871xx1



Pos.	Description	Description	Denominación	No./Nr./N°	PG
1	showerhead	douche de tête	ducha fija	28484xx1	1 98
	showerarm	bras de douche	brazo	97196xx0	1 12*
2	handshower	douchette	teleducha	38850xx1	1 98
3	handle for thermostat	poignée thermostatique	manija del termostato	38391xx1	1 13*
	sleeve	douille	casquillo	95032xx0	1 10*
4	handle	poignée	manija	10490xx0	1 15*
	flange	rosace	florón	97057xx0	1 99
5	hose	flexible douche	flexo	25941xx0	1 13*
6	bodyspray	Douche latérale	ducha lateral	97197xx0	1 9*
	escutcheon	capot enjoliveur	embellecedor	97198xx0	1 99
	spray head	diffuseur	difusor	28408xx0	1 98
7	cartridge on/off control	cartouche arrêt/inverseur	cartucho llave de paso/inversor	96645000	1 13
8	thermostat cartridge	cartouche thermostatique	termoelemento	94282000	1 15
	sealing set	set de joint plat	junta	95037000	1 11
9	shelf	tablette	repisa	97199000	1 11
10	upper cover	cache supérieur	tapa	97200xx0	1 13*
11	lower cover	cache inférieur	tapa inferior	97201xx0	1 12*
12	connection hose 35"	flexible de raccordement 35"	conexión flexible 35"	97202000	1 12
13	mounting kit	set de fixation	set de fijación	97203000	1 15
14	connection hose 31"	flexible de raccordement 31"	conexión flexible 31"	25963000	1 12
15	corner mount kit	set de montage d'angle	set de esquina	26214000	1 98
	hose connection angle	coude de raccordement flexible	rácór conexión flexo	97582000	1 3

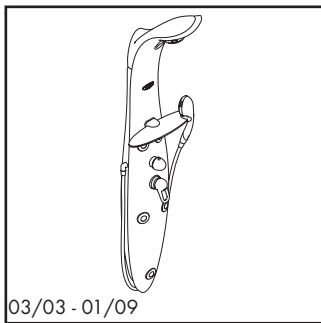
3.42  
7/2011

xx = Please see page 3.1 for finish codes / \*PG is for Chrome only. See the index for other finishes.  
xx = Description des codes couleur page 3.1 / \*PG concerne Chromé seulement. Pour les autres, voir dans la liste des références.  
xx = Para el código de acabados ver página 3.1 / \*La PG vale para Cromado solo. Ver el índice para las otras superficies.

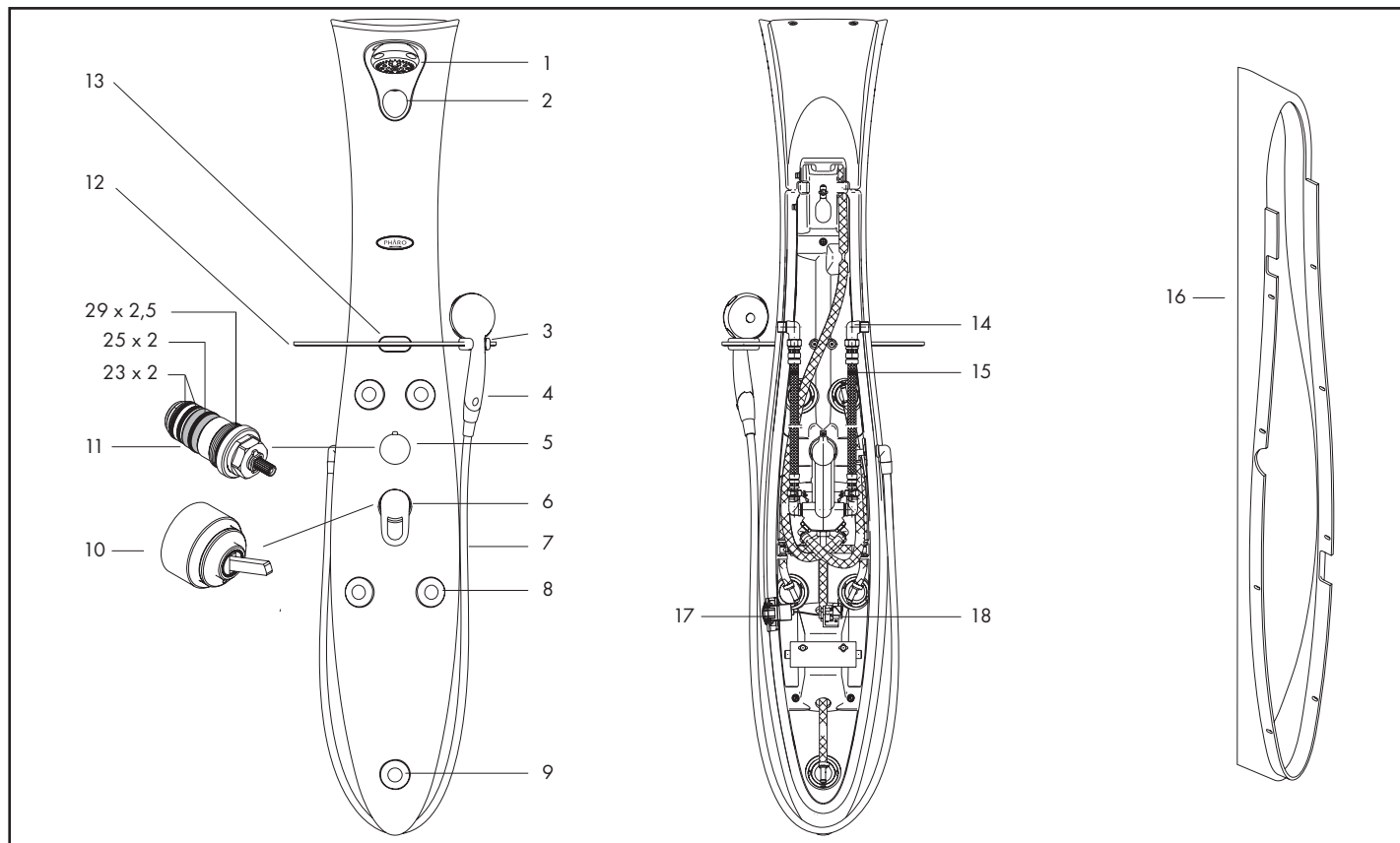
**hansgrohe**

# Pharo

Showerpanel Helis / Panneau de douche Helis / Panel de ducha Helis



26302xx1/26301xx1/26303xx1



Pos.	Description	Description	Denominación	No./Nr./N°	PG
1	showerhead	douche de tête	ducha fija	25940xx1	1 19*
2	spare bulb 12 V / 10 W	ampoule de rechange 12 V/10 W	lámpara de recambio 12 V / 10 W	25946000	1 10
	transformer for illumination	transfo	transformador	25987000	1 16
3	handshower holder assembly	support douchette	soporte para teleducha	25988000	1 10
4	handshower	douchette	teleducha	28547xx1	1 98
5	handle for thermostat	poignée thermostatique	manija del termostato	36391xx0	1 99*
	sleeve	douille	casquillo	95032xx0	1 10*
6	handle	poignée	manija	25936xx0	1 13
	flange	capot sphérique	florón	94130xx0	1 7*
7	Techniflex hose, 63"	flexible Techniflex 63"	flexo Techniflex 63"	28276xx3	1 98
8	bodyspray	douche latérale	ducha lateral	25944000	1 16
9	escutcheon	rosace	florón	25981xx0	1 7*
10	cartridge on/off control	cartouche arrêt/inverseur	cartucho llave de paso/inversor	25937000	1 16
11	thermostat cartridge	cartouche thermostatique	termoelemento	94282000	1 15
	sealing set	set de joint plat	junta	95037000	1 11
12	shelf	tablette	repisa	25989xx0	1 99
13	support element	support cpl.	soporte	25958000	1 11
14	hose connection angle	coude de raccordement flexible	rácor conexión flexo	25967000	1 8
15	connection hose 24"	flexible de raccordement 24"	conexión flexible 24"	25928000	1 10
16	corner fitting set	set de montage d'angle	set de esquina	26212000	1 22
17	press switch	interrupteur à poussoir	interruptor de tecla	25991450	1 99
18	switch for illumination	interrupteur pour éclairage	Interruptor para iluminación	25992000	1 13*
	mounting kit	set de fixation	set de fijación	25990001	1 15
	hose connection angle	coude de raccordement flexible	rácor conexión flexo	97582000	1 3

**hansgrohe**

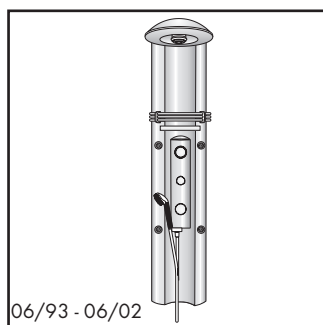
xx = Please see page 3.1 for finish codes / \*PG is for Chrome only. See the index for other finishes.

xx = Description des codes couleur page 3.1 / \*PG concerne Chromé seulement. Pour les autres, voir dans la liste des références.

xx = Para el código de acabados ver página 3.1 / \*La PG vale para Cromado solo. Ver el índice para las otras superficies.

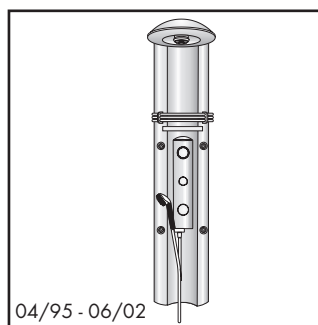
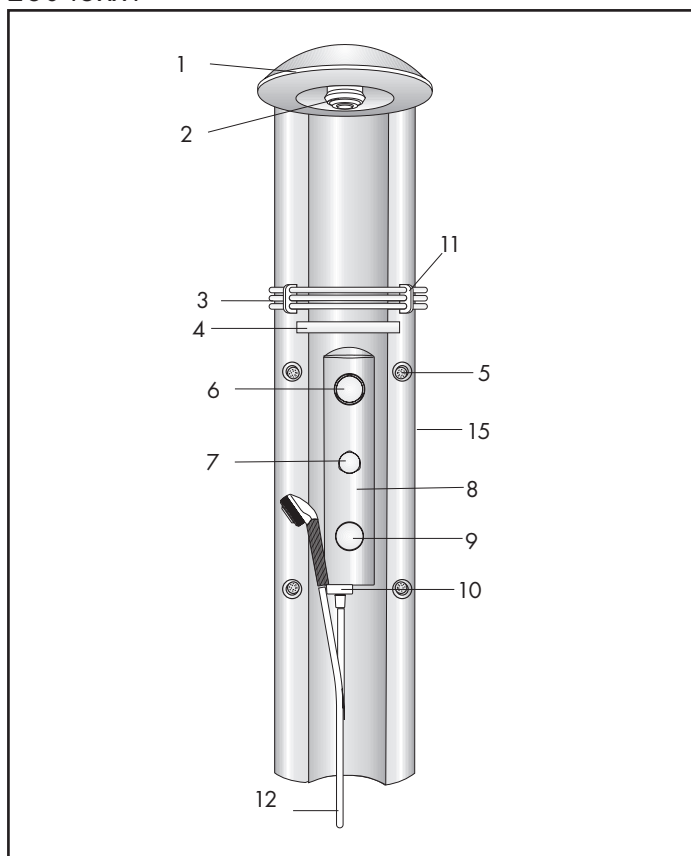
# Pharo

Exclusiv Showerpanel / Panneau de douche Exclusiv / Panel de ducha Exclusiv



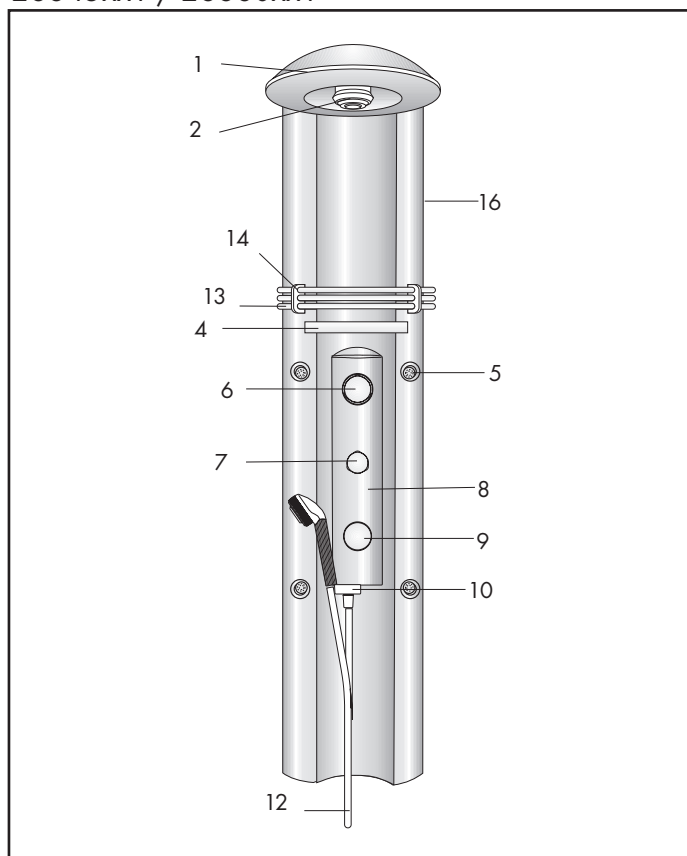
06/93 - 06/02

26045xx1



04/95 - 06/02

26645xx1 / 26680xx1



Pos.	Description	Description	Denominación	No./Nr./N°	PG
1	Canopy	baldachin cpl.	sombrero completo	26203xx0	1 22*
2	Showerhead	Douche de tête	ducha fija	25923xx0	1 17*
3	soap rail for corner mount	rebord de tablette	Borda	26201xx0	1 14
4	soap shelf	tablette porte-savon avec rebord	jabonera con barandilla	26191xx0	1 15*
5	bodyspray	douche latérale	ducha lateral	26988xx0	1 15*
6	diverter handle	poignée	manija	16993xx0	1 12*
	sleeve	douille	casquillo	96242xx0	1 10*
	cartridge	mécanisme complet	sistema de inversión	96604000	1 16
7	volume control handle	poignée	manija	16991xx0	1 12*
	sleeve	douille	casquillo	92650xx0	1 9*
	cartridge	mécanisme d'arrêt à clapet 1/2" (>7/92)	montura 1/2"	96350000	1 10
8	valve cover	cache, version manuelle	tapa (version manual)	25915xx0	1 12*
9	Thermostat handle	poignée thermo	manija del termostato	16391xx1	1 12*
	sleeve	douille	casquillo	92652xx0	1 10*
	thermostat cartridge	cartouche thermostatique	termoelemento	92601000	1 16
10	handshower holder	support douchette	soporte para teleducha	29910xx0	1 12*
11	rail holder for corner mount	support pour rebord de tablette	soporte para borda	25954xx0	1 11*
12	Techniflex hose	flexible Techniflex	flexo Techniflex	28276xx3	1 98
13	soap rail for flat mount	rebord de tablette	borda	26206xx0	1 16*
14	rail holder for flat mount	support pour rebord de tablette	soporte para borda	96670xx0	set 99
15	seal for corner mount	joint d'étanchéité	junta	25953000	1 99
16	seal for flat mount	joint d'étanchéité	junta	25910xx0	set 4*
	mounting kit - corner mount	set de fixation	set de fijación	25907000	1 15
	mounting kit - flat mount	set de fixation	set de fijación	25911000	1 12
	hose connection angle	coude de raccordement flexible	rácor conexión flexo	97582000	1 3

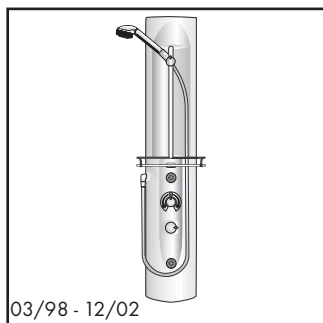
3.44  
7/2011

xx = Please see page 3.1 for finish codes / \*PG is for Chrome only. See the index for other finishes.  
xx = Description des codes couleur page 3.1 / \*PG concerne Chromé seulement. Voir dans la liste des références.  
xx = Para el código de acabados ver página 3.1 / \*La PG vale para Cromado solo. Ver el índice para las otras superficies.

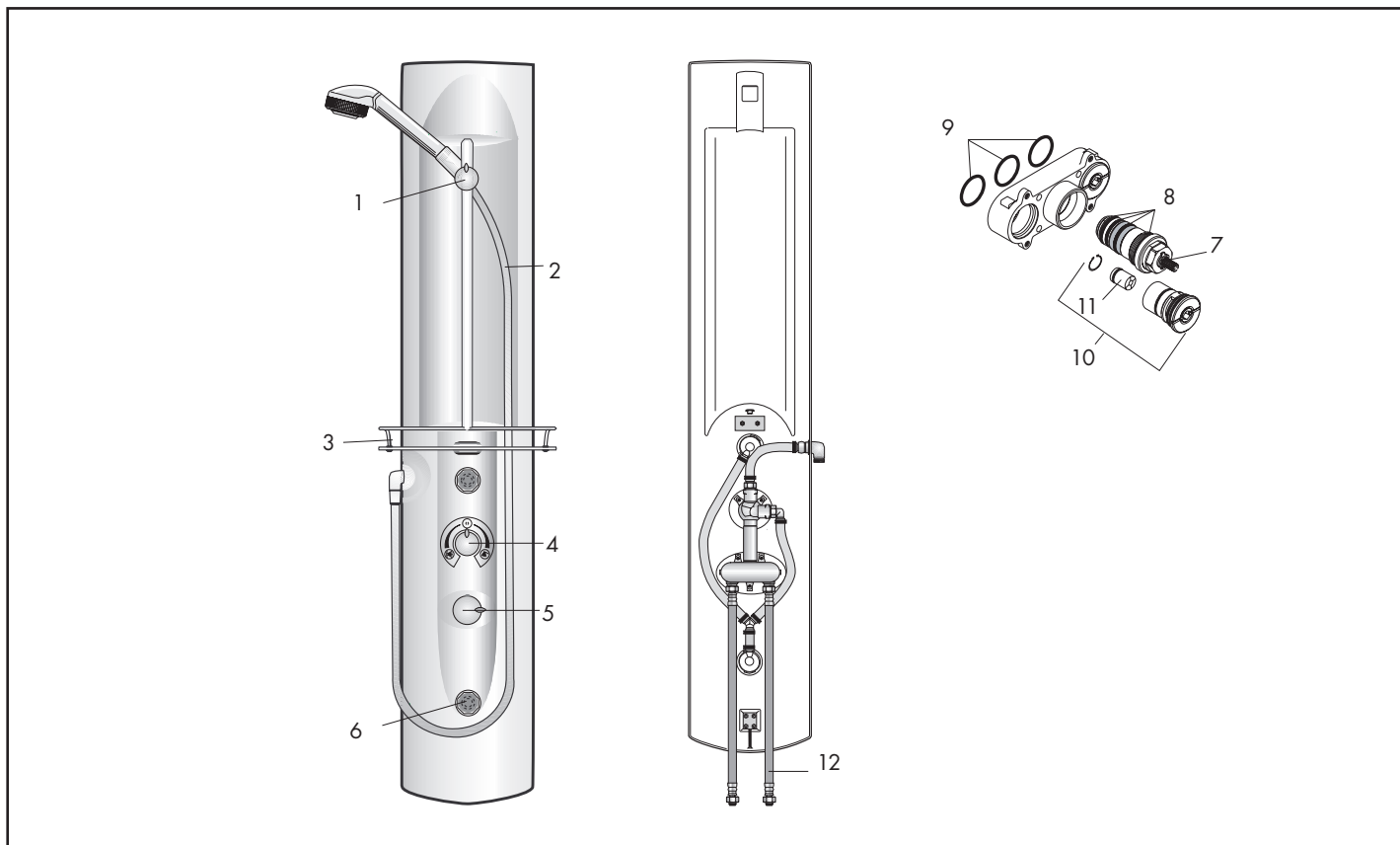
**hansgrohe**

# Pharo

Comfort Showerpanel / Panneau de douche Comfort / Panel de ducha Comfort



26345xx1



Pos.	Description	Description	Denominación	No./Nr./N°	PG
1	slider	curseur complet	cursor completo	95065xx0	1 11 *
2	Techniflex hose	flexible Techniflex	flexo Techniflex	28276xx3	1 98
3	Soap shelf & rail	tablette	repisa	26208xx0	1 19
4	diverter handle	poignée	manija	36993xx1	1 14 *
	sleeve	douille	casquillo	96242xx0	1 10 *
	cartridge	mécanisme complet	sistema de inversión	96604000	1 16
5	thermostat handle	poignée thermo	manija del termostato	36391xx0	1 99
	sleeve	douille	casquillo	95032xx0	1 10 *
6	bodyspray	douche latérale	ducha lateral	26988xx0	1 15 *
	diffuser with QuickClean	diffuseur QuickClean	pieza QuickClean	25930000	1 13
7	thermostat cartridge	cartouche thermostatique	termoelemento	94282000	1 15
8	sealing set	set de joint plat	junta	95037000	1 11
9	sealing set	set de joint plat	junta	96364000	1 7
10	isolation stop	boitier de service+clapet A.R et arrêt	set filtro válvula llave	95036000	1 11
11	check valve DW 16	clapet anti-retour DW 16	válvula antirretorno DW 16	95033000	1 3
12	supply hose, 24"	flexible de raccordement 24"	conexión flexible 24"	25928000	1 10
	mounting kit	set de fixation	set de fijación	25914000	1 14
	hose connection angle	coude de raccordement flexible	rácor conexión flexo	97582000	1 3



